

取扱説明書

HIGH TEMPERATURE

RING FURNACE **KDF009H**

正しい操作方法をご理解いただくために、お手数でも取扱説明書は最後までお読み下さるようお願いいたします。操作方法に誤りがあると、本器の性能が十分に発揮できないばかりでなく、思わぬトラブルや故障の原因になることがあります。なお、読み終わった後も取扱説明書は必ず保管しておいてください。

デンケン・ハイデンタル 株式会社

〒601-8356 京都市南区吉祥院石原京道町 24 番地 3
西日本支店：TEL.075-672-2118 故障/修理：TEL.075-672-2145

■使用上の注意

▲警告

- 本器に水をかけないでください。また、湿気やほこりの多い所、蒸気の当たる所に置かないでください。火災や感電、故障の原因になります。
- 本器は絶対に分解しないでください。内部に触れると感電する恐れがあります。

▲注意

- 焼成中および焼成を終了してしばらくの間は、炉や炉の周辺は高温になっていますので、素手でさわらないでください。やけどの原因になります。
- 動作中および炉内が高温の時は、炉トビラを開けたままにしないでください。炉トビラ周辺が炉から出てくる輻射熱や対流熱によって高温になるため、火災、故障などの原因になります。
- 紙・布・ビニール類・シンナーなどの燃えやすいものを近づけたり、炉の上に乗せたりしないでください。火災や故障の原因となります。
- 畳・じゅうたん・テーブルクロスなどの燃えやすいものの上に設置しないでください。火災の原因になります。
- プログラム動作が完了した後も、本器は最終係留温度を永久に係留しています。電源スイッチを切れば自然に徐冷しますが、しばらくの間は炉や被焼成物が高温になっていますので、素手でさわらないでください。やけどする恐れがあります。
- 炉が高温の時に被焼成物やリングトレイを出し入れする場合は、トングスを使って行ってください。素手で触れるとやけどする恐れがあります。
- 被焼成物の取り出し時に、トングスなどでヒーターの金属部分に触れないようにしてください。感電する恐れがあります。
- リングなどの金属の粉が炉内にたまると感電する恐れがあります。定期的に炉内を掃除機などで掃除してください。
- 梅雨時などに長期間ご使用にならないと、炉内の断熱材が水分を吸収して、感電する恐れがあります。定期的に炉を約 800℃で約 1~4 時間、空焼きしてください。
- 本器で本来の対象物（リング、埋没材、ワックス）以外の物を加熱しないでください。また、加熱すると可燃性ガスを発生する物を本器で加熱しないでください。火災や感電、故障の原因になります。
- 電源プラグを抜かないまま保守・点検作業を行わないでください。感電、やけどなどの原因になります。電源プラグを抜き、十分に炉の温度が下がってから作業を行ってください。
- 電源コードの上に重いものを乗せないでください。火災や感電の原因になります。
- 電源プラグを抜く時は、電源コードを引っばって抜かないでください。火災や感電の原因になります。電源プラグを持って抜き差ししてください。
- お客様ご自身による修理や改造は行わないでください。火災、感電、やけど、故障などの原因になります。故障した時はお買い上げの販売店に修理をお申し付けください。
- 延長ケーブル 009HEX を取り付ける時は、ネジをしっかり締め付け、配線を間違えないようにしてください。火災や故障の原因になります。
- 本器から発生するノイズによりラジオなどの受信機に雑音が入る場合があります。

■目次

項 目	ページ
■主な仕様	1
■特徴	2
■各部の名称	3
■設置方法	4
■操作パネル説明	4
■操作概要	5
■プログラム項目	6
■入力できる数値	6
■操作説明	6
■プログラムの入力操作	6
■プログラムの内容確認、変更操作	7
■半固定プログラム	8
■スタートの操作	8
■その他の操作	8
■保守、点検	9
■機械の異常メッセージ	9
■オプションの取り付け	10
■保証規定	11
■プログラムメモ	12

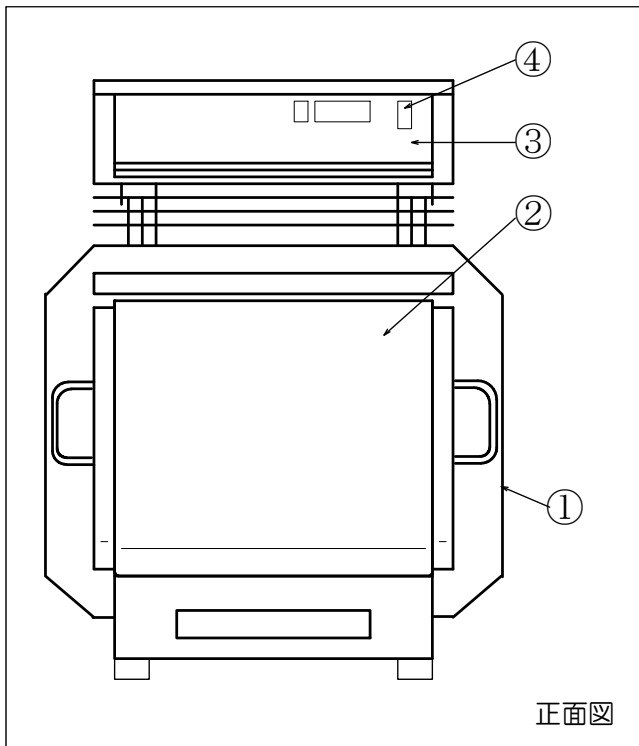
■主な仕様

型式	KDF - 009H		
電源電圧	AC200V±10% 50/60Hz		
消費電力	4kVA max. (専用クリーナを除く)		
寸法・質量	W470×D485×H620(mm) 56.6kg		
最高使用温度	1230 ° C		
炉内寸法	W250×D280×H180 (mm)		
プログラム記憶容量	フリープログラム 10、半固定プログラム 1		
プログラム内容	予約タイマ	0～99 時間 59 分	
	速度 1、2、3	0,1～30 ° C/分	
	温度 1、2、3	0～1230 ° C	
	係留 1、2、3	0～99 時間 59 分	
その他の設定	ブザーの音量	大・小	初期値 大
異常の検出	熱電対断線・異常温度上昇 プログラム内容の破壊・コンピュータ異常		
付属品	専用コンセント	1 個	
	アース線 3m	1 本	
	焼成トレー	1 枚	
	ガス抜き	2 個	
	取扱説明書	1 冊	
	医療機器添付文書	1 枚	
	保証書	1 枚	

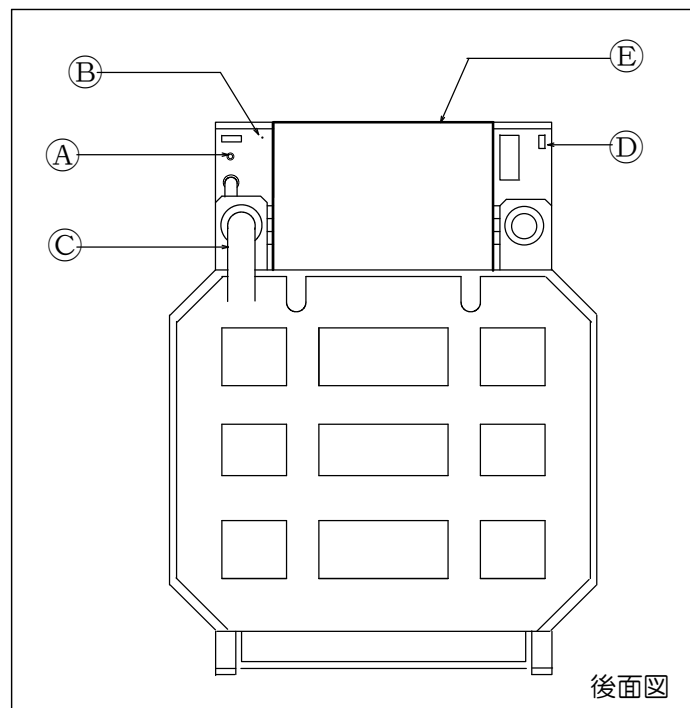
■特徴

1. 耐久性にすぐれた炉体
断熱材と炉のケースとの間にエアギャップを設け、耐蝕性を大幅に向上させた設計です。
2. チタンリング専用プログラムと 10 通りのフリープログラム
チタンリング専用プログラムにより、すぐに適正なリング焼成ができます。
予約タイム/速度 1/温度 1/係留 1/速度 2/温度 2/係留 2/速度 3/温度 3/係留 3 の 10 項目の内容をそれぞれ 10 通りプログラムできます。また、スタート中の変更、確認も可能です。
3. 全部床リング 8 個が入る余裕ある炉内
炉内は 3 面（左右+天井）平均加熱方式のため、理想的な温度分布特性です。また、全部床リング 8 個が余裕をもって収納できます。
4. 画期的な炉扉
炉扉は手前に裏返しに開く構造で、リングの取り出し時のテーブルに使用できます。
5. 一目でわかる工程の進行状態
焼成中本器がどの工程を処理しているのかグラフ上で操作者に的確に知らせます。また、プログラム時はこのグラフを用いて対話的にプログラムできます。
6. 異常監視装置
機械の異常は、コンピュータが常時監視している為、安心して操作できます。
7. クリーナの取り付けはワンタッチ（別売）
埋没材焼却時に発生するアンモニア、一酸化炭素、ワックス等の有害ガスを分解処理します。

■各部の名称



- Ⓐ ノーヒューズブレーカ
- Ⓑ アース端子
- Ⓒ 電源コード
- Ⓓ クリーナ用コネクタ
- Ⓔ フード



■設置方法

1. 設置場所

- 他の機械や壁との間は左右、奥行共に 20cm 以上、天井までは 150cm 以上になるよう設置してください。また、周囲には燃えやすいものを置かないように注意してください。なお、各周囲の距離が保てない場合は各壁、天井に防熱板を設置する等の防火対策を行ってください。
- 直射日光を受けると、本器の表面温度が異常に上昇したり、表示が見にくくなりますので、避けてください。

2. 電源

- 付属のコンセントを用いて専用の電源回路を設置してください。電流は 30A 以上流せるように電気工事を行ってください。
- 付属のアース線を本体後部のアース端子に接続し、大地にアース接続してください。

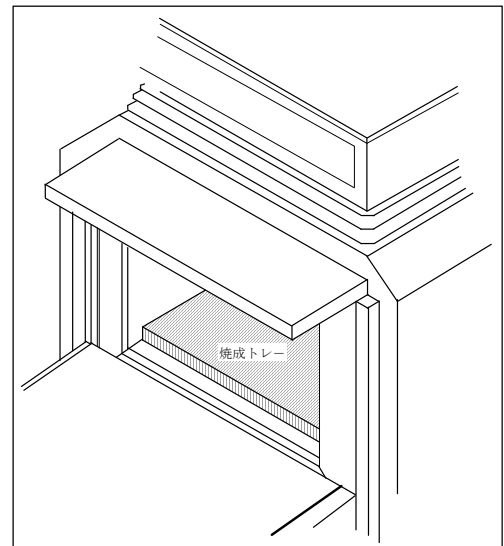
3. 付属品の取付

- 焼成トレーは炉内に図の様に置き、ガス抜き2個は炉体上部中央の穴にそれぞれ置いてください。

4. 電源スイッチ ON

- 炉体上部の操作パネル上にあります。上方に倒せば本器の電源が入り **□□9H** の表示が出ます。

以上で設置作業は完了です。



■操作パネル説明

1. 表示器

- 通常は炉内温度や処理時間を表示します。
- 操作により、いろいろな値を表示します。
- 異常検出の表示をします。

2. 工程表示器

- 動作中の工程の進行を表示します。
- スタート中は処理中を点滅で、処理完了を点灯で表示します。
- プログラムの設定時は、プログラム項目を表示します。

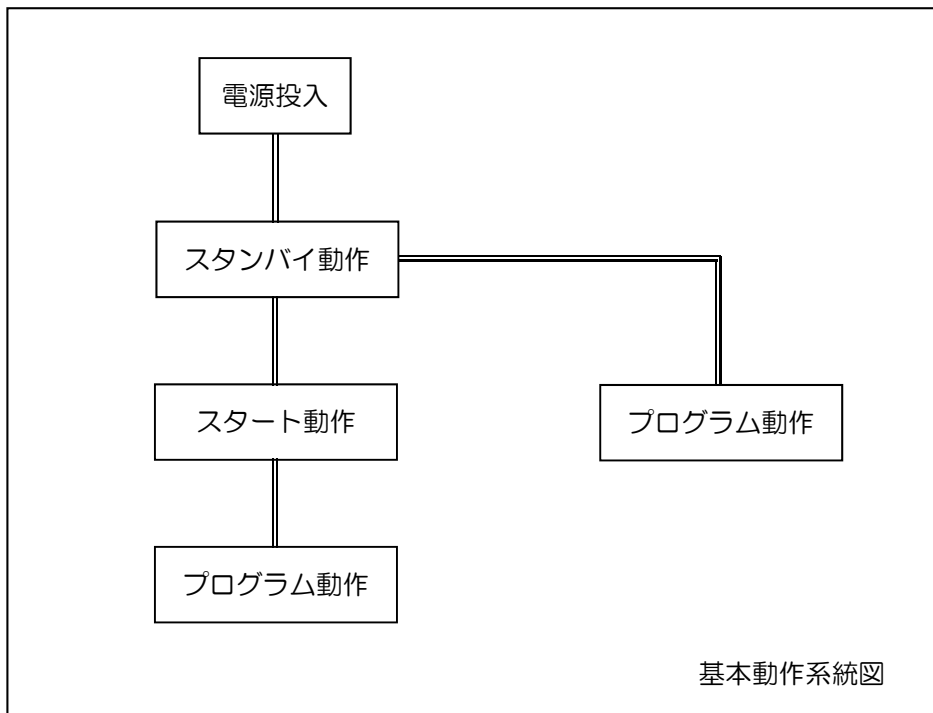
3. プログラムエリア (1桁デジタル表示)

- **0**~**9**までのフリープログラムエリアと、チタン専用プログラム**ト**を表示します。

4. **プログラム**キー
 - 各プログラムの内容の入力、確認、変更を行います。スタート中でも操作可能です。
 - プログラム中、及びプログラム確認中は点灯します。
5. **エンター**キー
 - プログラム設定時、設定した数値を記憶し次の項目に進みます。
6. **↑ ↓**キー
 - 数値設定時に使用します。また、プログラムエリア変更時にも使用します。
 - 1回押すと1ずつ増減しますが、押し続けると高速で増減します。
7. **スタート**キー
 - 選択されたプログラムがスタートします。再度押せばスタートは解除されます。
8. **パス**キー
 - スタート中に押すことにより、現在行っている工程をパスして次の工程に移ります。
9. **時間**キー
 - 押せばそのプログラムの処理に必要な時間を、しばらくの間表示します。
 - スタート中はその処理の残時間を、表示します。

■ 操作概要

本器の動作は下図の様になります。



■プログラム項目

1. 予約タイマ 何時間後に焼成工程に入るかをセットするタイマです。
2. 速度 1 工程 1 の 1 分間当たりの昇温速度です。
3. 温度 1 工程 1 の焼成温度です。
4. 係留 1 工程 1 の焼成温度になってからの係留時間タイマです。
5. 速度 2 工程 2 の 1 分間当たりの昇温速度です。
6. 温度 2 工程 2 の焼成温度です。
7. 係留 2 工程 2 の焼成温度になってからの係留時間タイマです。
8. 速度 3 工程 3 の 1 分間当たりの昇温速度です。
9. 温度 3 工程 3 の焼成温度です。
10. 係留 3 工程 3 の焼成温度になってからの係留時間タイマです。

■入力できる数値

1. 予約タイマ 0～99 時間 59 分
2. 速度 1,2,3 1～30 ° C/分,0
3. 温度 1,2,3 0～1230 ° C
4. 係留 1,2,3 0～99 時間 59 分

- 速度に 0 を入力するとその工程はパスされます。
- 昇温速度の設定は 1 ° C/分～30 ° C/分の範囲で可能ですが、炉内処理物が多い時や高温時には追従いたしません。

■操作説明

1. 電源スイッチを入れますとブザーが数回鳴り、□□□H を表示し、本器のコンピュータが正常に動作していることを知らせます。
2. 前回電源を切った時のプログラムエリアが表示され、表示部には、現在の炉内温度が表示されます。
《スタンバイ動作》

■プログラムの入力操作

例としてプログラムエリア 3 に下記の値を入力します。

予約タイマ	8 時間	温度 2	270 ° C
速度 1	0 ° C/分	係留 2	30 分
温度 1	-	速度 3	7 ° C/分
係留 1	-	温度 3	800 ° C
速度 2	3 ° C/分	係留 3	30 分

1. プログラムの選択

- スタンバイ動作中に \uparrow \downarrow キーでプログラムエリア $\boxed{3}$ を選択します。これでプログラムエリア3がセットできました。 $\boxed{\text{プログラム}}$ キーを押します。
《プログラム入力動作》

2. 予約タイマの入力

- 工程表示器の予約タイマランプが点灯しますので、 \uparrow \downarrow キーで $\boxed{8:00}$ 時間:分に設定して $\boxed{\text{エンター}}$ キーを押します。

3. 速度1の入力

- 速度1ランプが点灯しますので、 \uparrow \downarrow キーで $\boxed{\quad 0}$ °C/分に設定して、 $\boxed{\text{エンター}}$ キーを押します。速度に $\boxed{\quad 0}$ を入力しますと、その工程の温度、係留時間はプログラムできません。

4. 速度2の入力

- 速度2のランプが点灯しますので、 \uparrow \downarrow キーで $\boxed{\quad 3}$ °C/分に設定して、 $\boxed{\text{エンター}}$ キーを押します。

5. 係留2の入力

- 係留2のランプが点灯しますので、 \uparrow \downarrow キーで $\boxed{\quad :30}$ 時間:分に設定して、 $\boxed{\text{エンター}}$ キーを押します。

《 以下同様にプログラムしていきます 》

6. 入力完了

- 最後まで入力が終われば、 $\boxed{\text{プログラム}}$ キーを押すことにより、プログラム入力動作を終わります。

▲注意 高温になったトングスや先の尖ったピンセットなどで、操作パネルのキーを押さないでください。故障の原因となります。

■ プログラムの内容確認・変更操作

1. プログラムの選択

内容の確認・変更を行うプログラムエリア（ここでは3）を \uparrow \downarrow キーで表示させ、 $\boxed{\text{プログラム}}$ キーを押します。

2. 内容確認

$\boxed{\text{エンター}}$ キーを押しますと順次項目とその内容を確認することができます。

3. 内容変更

例として前述プログラムの温度3を700°Cに変更します。

- $\boxed{\text{エンター}}$ キーを数回押し、工程表示器の温度3の項目にします。
- \uparrow \downarrow キーで $\boxed{700}$ °Cにセットして、 $\boxed{\text{エンター}}$ キーで変更完了です。

4. $\boxed{\text{プログラム}}$ キーを押すと元の動作に戻ります。

■半固定プログラム

本器はプログラムエリア \boxed{E} にチタンリング専用プログラムが前もって記憶されています。
(内容は 12 ページに記載) $\boxed{\uparrow \downarrow}$ キーでプログラムエリア \boxed{E} を選択してください。

1. 内容の確認

通常の確認と同様で $\boxed{\text{プログラム}}$ キーを押し、 $\boxed{\text{エンター}}$ キーを押し順次確認してください。

2. 内容の変更

- 通常の変更操作で、同様に変更できるのは、予約タイマのみです。
- 他の項目の変更は $\boxed{\text{プログラム}}$ キーを押しながら $\boxed{\text{エンター}}$ キーを押してください。プログラムランプが点滅して変更が可能となり、以下通常の変更と同様にできます。

$\boxed{\text{注}}$ 半固定プログラムでのスタート中、 $\boxed{\text{パス}}$ キーは無効です。

■スタートの操作

1. 必要なプログラムエリア（ここでは 3）を選択します。

- $\boxed{\text{時間}}$ キーを押しますと、その処理に必要な時間をしばらくの間表示します。その時、オーバーフローしたときには、1 の桁の表示器に $\boxed{.}$ が表示され、 $\boxed{\text{時間}}$ キーを再度押すと、オーバーした時間が表示されます。

2. 焼成物を炉内に入れトピラを閉じ、 $\boxed{\text{スタート}}$ キーを押してください。

- プログラムがスタートされ、焼成を行います。
- $\boxed{\text{パス}}$ キーを押しますと、現在進行中の工程が次に移ります。
- $\boxed{\text{プログラム}}$ キーを押しますと、プログラムランプが点滅し、通常のプロダム動作と同様に変更、確認が行えます。

3. プログラム運転が完了すれば、ブザーが鳴り、最後の温度を係留し続けます。このあと、10 分おきにブザーが鳴り続けます。 $\boxed{\text{パス}}$ キーを押せばブザー音は 30 分間停止します。

- スタート中に、 $\boxed{\text{スタート}}$ キーを押しますと、スタート動作が解除されます。
- クリーナは予約タイマ動作時以外のスタート中はONとなります。
- 速度 1,2,3 が共に 0 のとき、 $\boxed{\text{スタート}}$ キーを押しますと $\boxed{\text{no}}$ を表示し、スタートできません。また $\boxed{\text{時間}}$ キーを押しますと $\boxed{\text{---}}$ を表示します。

■その他の操作

1. ブザーの音量調整

- 終了時のブザー音量調整ができます。
- スタンバイ動作中に $\boxed{\text{プログラム}}$ キーを押しながら $\boxed{\uparrow}$ キーを押しますと、 $\boxed{\text{bEEP}}$ を表示後 $\boxed{\text{Hi}}$ 、あるいは $\boxed{\text{Lo}}$ が表示されます。
- $\boxed{\uparrow \downarrow}$ キーで High・Low を設定し、 $\boxed{\text{プログラム}}$ キーを押しますと元の状態に戻ります。初期値は High です。

■ 保守・点検

1. 温度校正
本器に使用している温度計は、独自の電子回路により完全に補償されております。
長年の御使用による温度校正の必要はありません。
2. 炉床にたまったゴミは定期的に掃除機等で取り除いてください。

▲注意 掃除は必ず行ってください。炉内にリング等の金属の粉がたまると、感電や故障の原因になります。

■ 機械の異常メッセージ

初回の昇温時に炉体から刺激臭のある煙が出ることがありますが、異常ではありません。
本器は、誤操作及び機械の異常等から事故を未然に防ぐ為、コンピュータが下記の項目にわたって常時監視しています。
異常メッセージ発生時には、指示に従ってください。

1. **Err2** または表示が出ない
 - コンピュータ異常
 - 解除は電源を切ってください。再度電源を入れて、同じ異常が出ない時は、電源ラインからのノイズが考えられます。ノイズを多く出す他の機器から離して設置してください。
2. **Err6**
 - 熱電対（マッフル内温度測定素子）の断線
 - 解除は電源を切ってください。熱電対の異常ですので熱電対を交換してください。
3. **Err8**
 - プログラムの記憶内容破壊
 - 解除は電源を切ってください。長い間本器の電源を入れない時に発生します。
 - 電源を入れますと復帰しますが、フリープログラムの内容はすべて0に、半固定プログラムの内容は初期値になります。
4. **Err9**
 - 炉内温度異常上昇
 - 解除は電源を切ってください。炉内の温度が異常に上昇した可能性があります。早めに新しいマッフルと交換してください。
5. スタートしても温度が上がらない
 - 炉トピラが開いていませんか？
炉トピラを開けた状態では安全の為温度上昇しません。炉トピラを閉めてください。
 - 又はヒーターが断線している可能性があります。販売店にお問い合わせください。

■オプションの取り付け

1. クリーナ KDF ES9 の取り付け

- フードを固定しているネジ 4 本を取り、オプションの KDF ES9 を取り付けます。
- KDF ES9 から出ている電線をコントローラの後部右側（赤マーク）のネクタに差し込みます。

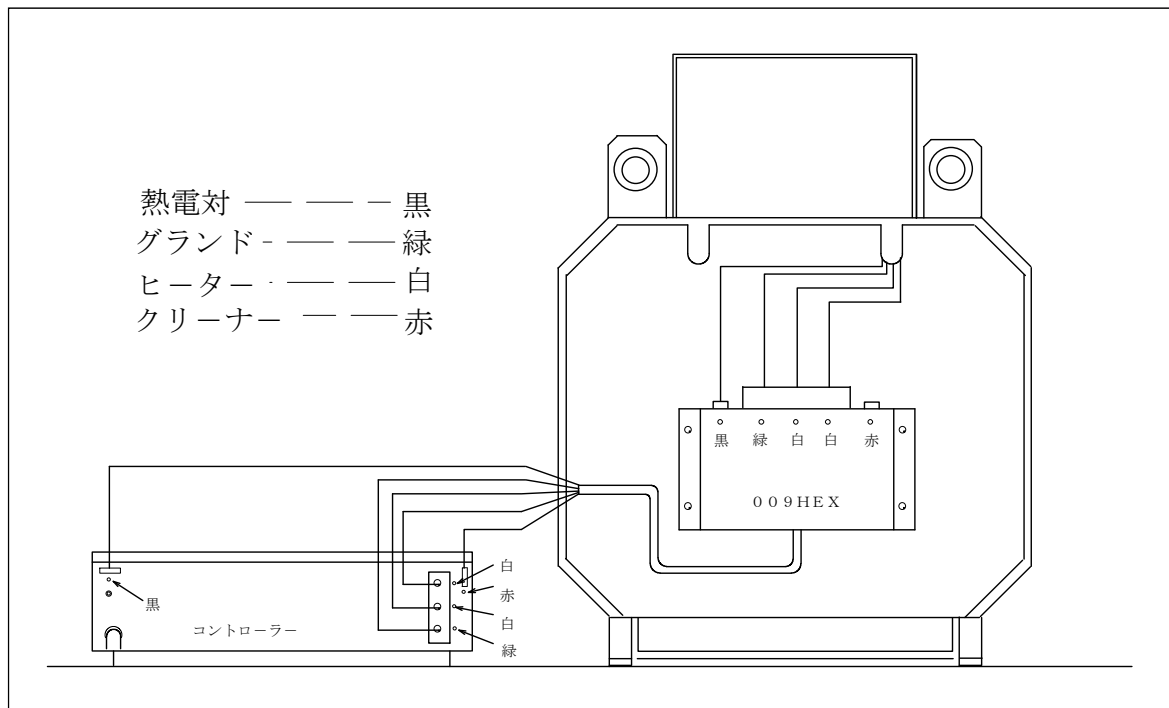
2. 延長ケーブル 009HEX の取り付け

コントローラを炉体と離して使用する場合に、このケーブルで接続します。

- コントローラを固定しているネジ 4 本を取って外します。
- 炉体後部に付属のネジを使用して、009HEX を取り付けます。
- 下図を参照して、配線をします。

⚠注意 配線を間違わないようにしてください。故障の原因になります。

⚠注意 配線の固定ネジはきつく締め付けてください。ネジがゆるいと火災や故障の原因となります。



■保証規定

本製品の品質には万全の注意を払っておりますが、保証期間内にお客様の正常なご使用で万一故障した場合には、保証書の記載内容の範囲で無償修理致します。お買い求めの販売店、または下記の弊社営業所にお申し付けください。

デンケン・ハイデンタル株式会社

故障／修理	〒601-8356	京都市南区吉祥院石原京道町 24-3	TEL 075-672-2145
西日本営業所	〒601-8356	京都市南区吉祥院石原京道町 24-3	TEL 075-672-2118
東日本営業所	〒115-0051	東京都北区浮間 3-24-11	TEL 03-3969-8000
九州営業所	〒812-0895	福岡県福岡市博多区竹下 4-7-27	TEL 092-710-5360

This warrant is available only in Japan.

■プログラムメモ

	1	2	3	4	5	6	7	8	9	0	ト
予約タイム											
速度 1											5
温度 1											250
係留 1											0:30
速度 2											4
温度 2											1200
係留 2											1:00
速度 3											15
温度 3											800
係留 3											0:30