

ISO12500-4:圧縮空・水除去効果99.9997%に適合

99.9997%水分除去
フィルターレスフィルター

電気料

¥0

eSeparator

イーセパレーター

安心・安全なクリーン診療を実現

不純物を99.9997%除去

フィルターレスでメンテナンスフリー

機械室だけでなくオペ室にも最適

水分、細菌、ウイルス、ホコリなど不純物が混入した
コンプレッサーから入る圧縮エアは、機器の欠陥リスク
だけでなく患者さんの健康に害を与える恐れもあります



サイクロン式



サイクロン式分離のため
高価なフィルターが不要です



フィルターがないから一度買えば
メンテフリーでずっと使えます。

e-セパレーターの特徴

「業界初!連続マルチサイクロン方式採用」
フィルターレスでULPA (ウルパ) グレードに対応

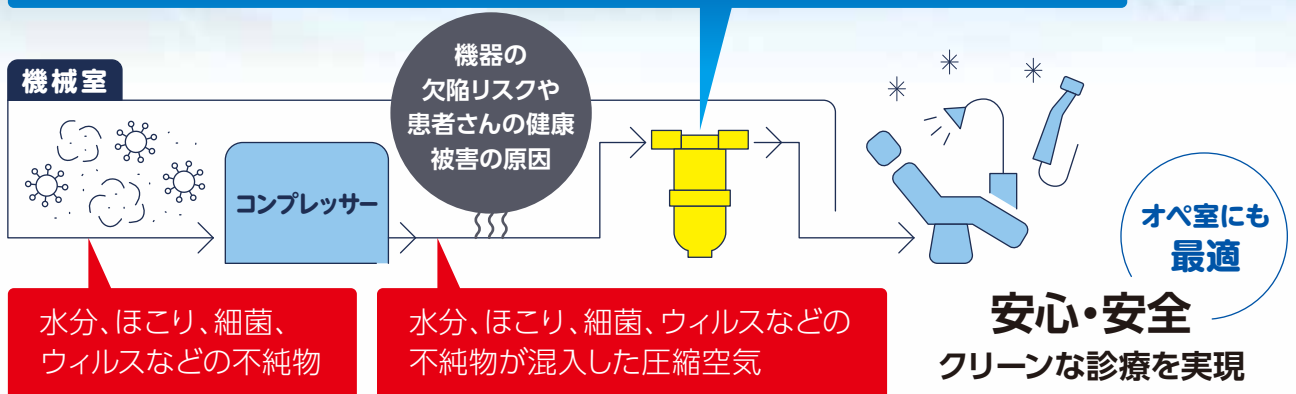


よりクリーンで、
より高い信頼を

ULPA (ウルパ) フィルターとは
HEPA (へパ) フィルターよりも
より小さい微粒子をとることができます。
HEPA (へパ) フィルターの**1,000回分以上**の
浄化効果で、水分、オイル、粒子を
同時に**99.9997%除去**します。

本体は、特殊コーティングされたアルミニウム製で
よりクリーンなセパレーターです。
連続マルチサイクロンは、
3,400,000倍の重力で
パワフルに遠心し異物を分離します。

イーセパレーターで不純物を**99.9997%除去**



ISO 12500-4:圧縮空・水除去効果99.9997%に適合 水分の侵入が一切ありません

Tanem Cyclone

強力パワー

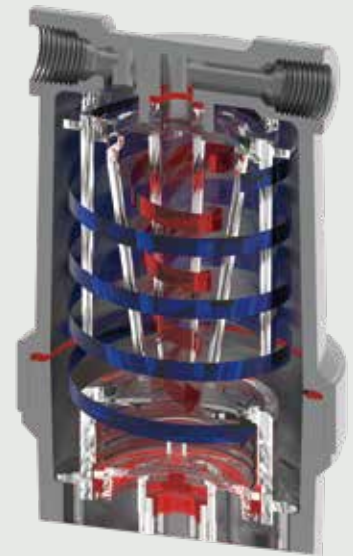
重力の3,400,000倍の遠心力の連続マルチサイクロンで
圧縮エアーの水分などの不純物を完全に分離します。

強力な耐久性

溶接金属を精密な金型に圧入し成形された完全アルミニウム製のフィルターは耐久性に優れ、ダメージのリスクがありません。

自動排出

水位又は内圧変化に応じて作動し、異物は分離され自動で排出されます。



e-セパレーターはフィルターを使わない

交換が必要な構成部品が一切ない メンテナンスフリー

フィルターに関わるメンテナンス、ランニングコストなどが不要で管理が非常に簡単。

フィルター内の汚染の原因となるフィルターがなく、内部は抗菌コーティングされ微生物の増殖を阻害します。

省エネフィルター

差力を誘発する要素がないため、フィルタータイプと比較して圧力のロスが少ない。



食品製造での厳しい基準も満たすHACCP認定
HA03-HACCP カスタムフィルター (医療向け)



TESLLON®

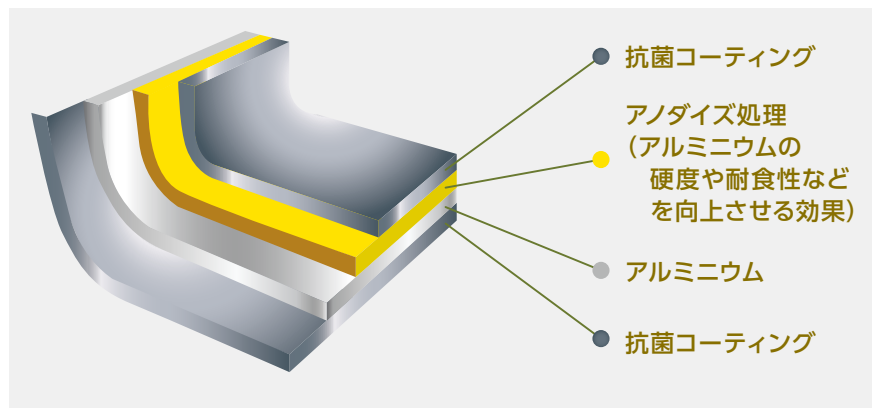
HA03



高い衛生基準を満たした圧縮エア—

圧縮エア—を微生物や細菌から安全に守ります。本体内側の抗菌コーティングとマイナスイオン技術が微生物の増殖を阻害し、内部を清潔に保ちます。

世界基準の抗菌材である”アクゾノーベル社”のアニオン技術の抗菌ボディを採用しています。



抗菌剤コーティングが微生物増殖を阻害し、99.9%の細菌を除去します。



メンテナンスが要求される要素が一切なく、差圧が最小で省エネ。(本体は電気代ゼロ)



溶出基準テストレポートにおいて重合成分の検出がされなかった



ダイキャスト合金で製造された強力なアルミニウム製で破損や腐食がありません。

HACCP

HACCP認定と衛生検査の自己証明書発行



99.9997%以上の凝縮物を除去 (ISO12500-4認定取得)



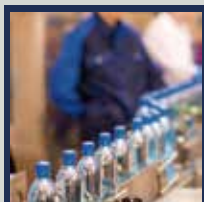
水分、オイル、粒子を同時に分離可能



自動で不純物を排出 (オートドレイン)

Field of application

適用分野

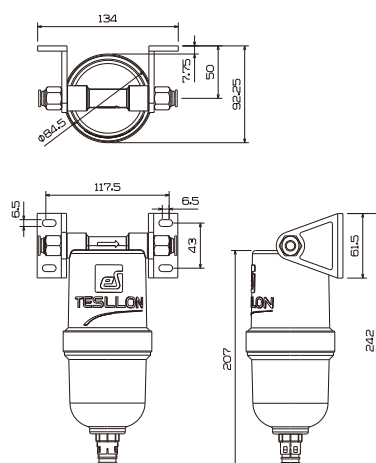




製品仕様

販売名	イーセパレーター
型番	HA03
素材	アルミニウム製
最大流量	800ℓ/分
温度	5~60℃
圧力	9.8気圧
圧力損失	0.5気圧
分離タイプ	遠心力
フィルター能力	水99.9997%
接続サイズ	9.5mm
排出	自動
サイズ	85x85x197mm
保証	1年間

寸法図



説明動画は
こちら



Designed by TESLLON Made in KOREA