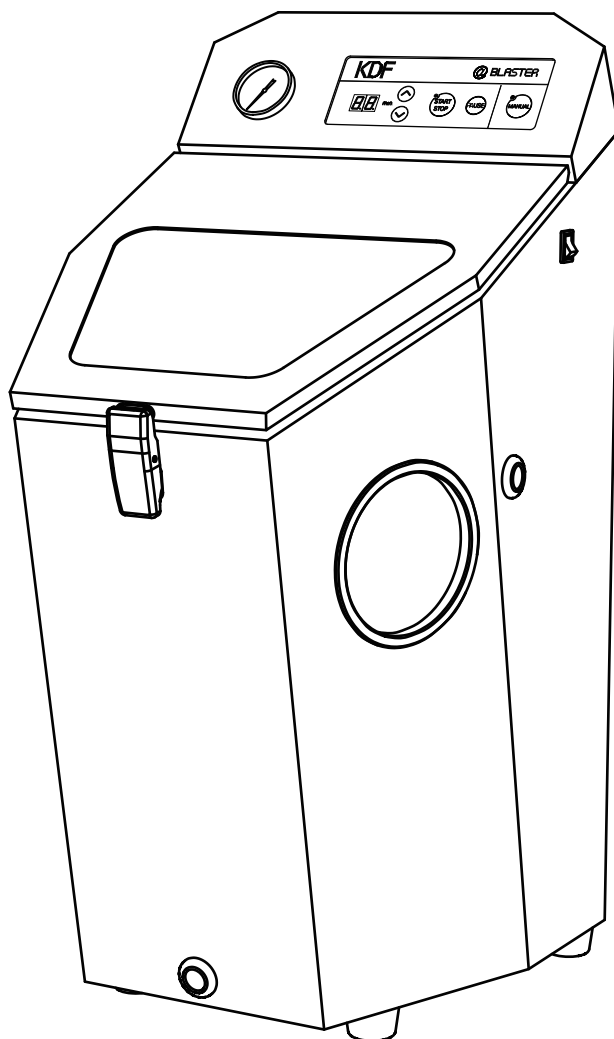


このたびは「アットブラスター」をお買い上げいただき、まことにありがとうございます。

- 本製品の機能を十分に生かし、正しくお使いいただくために、ご使用前にこの取扱説明書をよくお読みください。
また、本製品をお使いになる前に取扱説明書内の「安全上の留意事項」を必ずお読みください。
- この取扱説明書は必要なときにご覧になれるように、大切に保管してください。



安全上の 留意事項

準備

開梱時のご注意
各部の名称と機能

操作方法

ご使用前の準備
実際の使用方法

こんなときは

その他

お手入れ
消耗品の交換

仕様・保証規定

目次

安全上の留意事項	2~3
開梱時のご注意・付属品	4
各部の名称と機能	5
ご使用前の準備	6~7
操作方法	8
実際の使用方法	9~10
こんなときは	11~12
お手入れ	13~14
仕様	15
保証規定	16

安全上の留意事項

ご使用前に、この「安全上の留意事項」をよくお読みになり、正しくお使いください。

この「安全上の留意事項」は製品を正しくお使いいただき、あなたや他の人々への危害や財産への損害を未然に防止するため、いろいろな絵表示をしています。

内容をよく理解してから本文をお読みください。

絵表示について



警告

この表示を無視して、誤った取り扱いをすると、人が死亡または重傷を負う可能性が想定される内容を示します。



注意

この表示を無視して、誤った取り扱いをすると、人が損傷を負う可能性が想定される内容および物的損害の発生が想定される内容を示します。



⊘ 記号は禁止の行為であることを告げるものです。

図の中や近傍に具体的な禁止内容(左の例では分解禁止)が描かれています。



● 記号は行為を強制したり指示したりする内容を告げるものです。図の中に具体的な指示内容(左の例では電源プラグをコンセントから抜け)が描かれています。



警告



- 万一煙が出ている、変なにおいや音がするなどの異常状態のまま使用すると、火災、感電の原因となります。すぐに本器の電源スイッチを切り、必ず電源プラグをコンセントから抜いて、販売店にご連絡ください。
- 万一、内部に水などが入った場合は、まず本器の電源スイッチを切り、電源プラグをコンセントから抜いて販売店にご連絡ください。そのまま使用すると火災、感電の原因になります。
- 万一、内部に異物などが入った場合は、まず本器の電源スイッチを切り、電源プラグをコンセントから抜いて販売店にご連絡ください。そのまま使用すると火災、感電の原因になります。















- 指示された箇所以外の分解はしないでください。感電、故障の原因になります。



- 万一、本器を落としたり、キャビネットを破損/変形した場合は、本器の電源を切り、電源プラグをコンセントから抜いて販売店にご連絡ください。そのまま使用すると火災、感電の原因になります。

安全上の留意事項(続き)

 警告	 <ul style="list-style-type: none"> ●表示された電源電圧(交流100V)以外の電圧で使用しないでください。火災、感電の原因になります。本器を使用できるのは日本国内のみです。
	 <ul style="list-style-type: none"> ●電源コードの上に重い物をのせたり、電源コードが本器の下敷きにならないようにしてください。コードに傷がついて火災、感電の原因となります。 ●電源コードを傷つけたり、加工したり、無理に曲げたり、ねじったり、引っ張ったりしないでください。コードが破損して火災、感電の原因になります。

 注意	 <ul style="list-style-type: none"> ●旅行などで長時間、本器をご使用にならないときは、安全のため必ず電源プラグをコンセントから抜いてください。 ●お手入れの際は安全のため必ず電源プラグをコンセントから抜いてください。
	 <ul style="list-style-type: none"> ●濡れた手で電源プラグを抜き差ししないでください。感電の原因となることがあります。 ●電源プラグを抜くときは、電源コードを引っ張らないでください。コードが傷つき、火災、感電の原因になることがあります。必ずプラグを持って抜いてください。
	 <ul style="list-style-type: none"> ●本器は歯科技工用のサンドブラスターです。他の用途には使用しないでください。
	 <ul style="list-style-type: none"> ●本取扱説明書に記載された設置方法、使い方以外の使用を行った場合は、本器の安全保護機能が損なわれる恐れがあります。取扱説明書に従って正しくご使用ください。
	 <ul style="list-style-type: none"> ●付属品、消耗品は弊社指定のもの以外は使用しないでください。故障、火災等の原因になります。
	 <ul style="list-style-type: none"> ●移動させる場合は、電源スイッチを切り、必ず電源コードをコンセントから抜いてください。コードが傷つき、火災の原因となることがあります。
	 <ul style="list-style-type: none"> ●本器の近くで可燃性のスプレーを使用したり、可燃性の物質を置かないでください。火傷、火災の原因になることがあります。
	 <ul style="list-style-type: none"> ●輸送の際は、器内のサンドを抜き取ってください。転倒した場合、器外にサンドが漏れ出す原因になります。

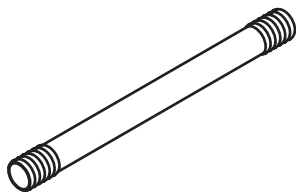
開梱時のご注意

- 本器を開梱されましたら、以下の付属品が入っているかご確認ください。
- また、本体にキズ、へこみが無いかご確認ください。
- 万一不具合がありましたら、すぐに販売店にご連絡ください。

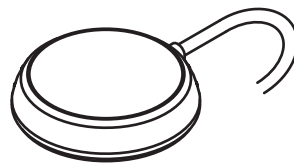
保証書に必要事項をご記入の上、記載されている番号へ
FAXしてください。

付属品

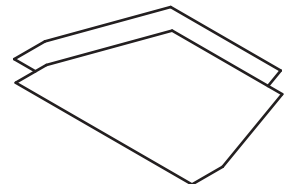
- 取扱説明書：1冊
- 製品保証書：1枚
- 電源コード：1本
- 六角レンチ：1本
- チューブ分岐継手：2個



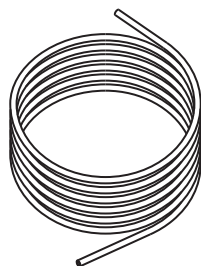
●ダクトホース：1本



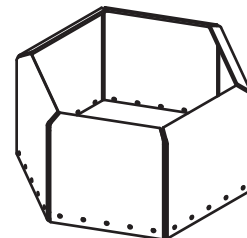
●フットスイッチ：1台



●保護シート：2枚



●エアーチューブφ8 2.5m

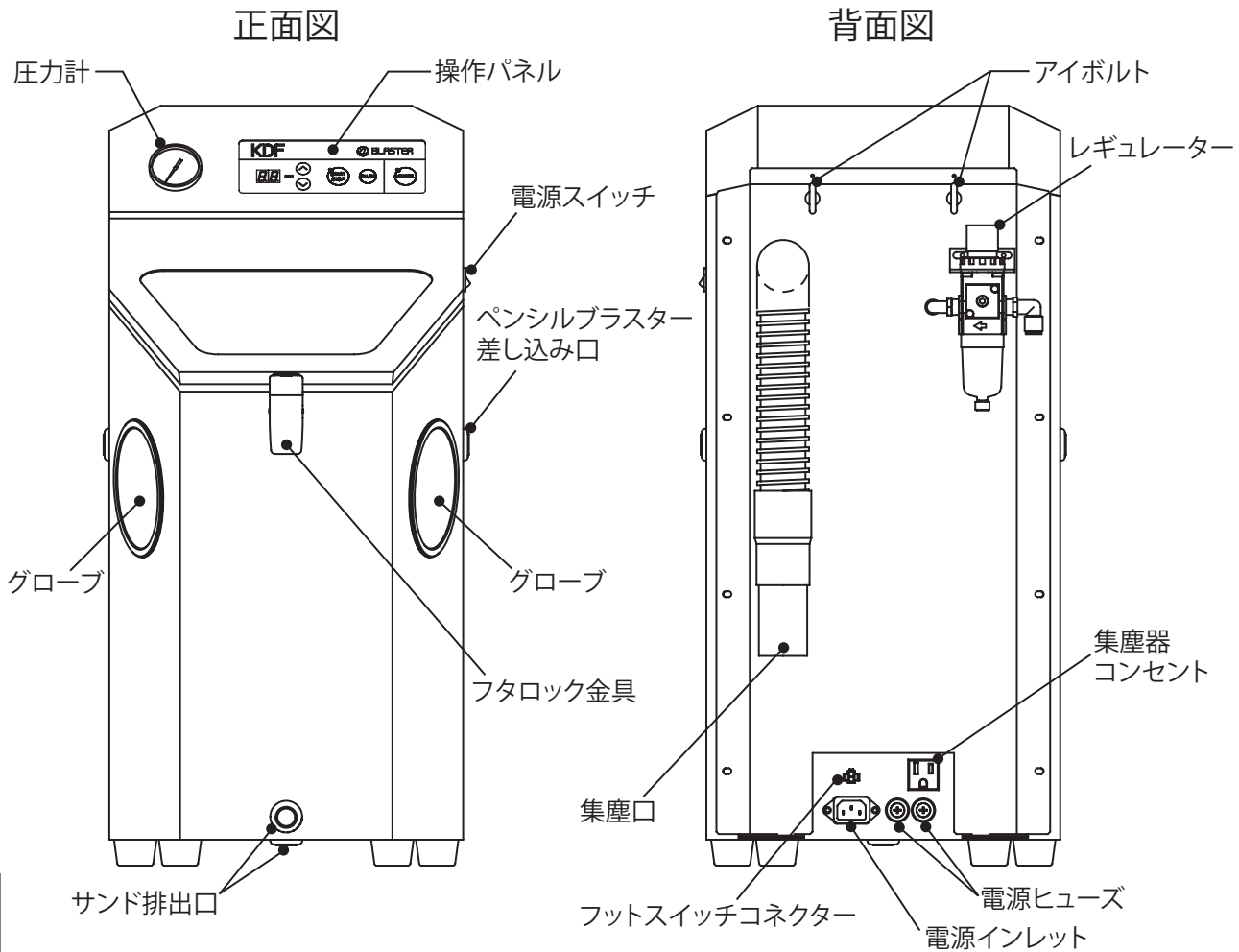


●バスケット(シート付)

包装材料は内部の緩衝材とともに残しておいてください

各部の名称と機能

■各部の名称



- 操作パネル ———— ブラスト時間の表示、設定、及びオート／マニュアルブラストの切り替え等を行います。
- 圧力計 ———— ブラスト圧を表示します。背面のレギュレーターで圧力を調整します。
- 電源スイッチ ———— 本器の電源スイッチです。
- フタロック金具 ———— 粉塵の飛散を抑えるためのフタロックです。
- グローブ ———— マニュアルブラストのとき手袋として使用します。
- ペンシルブラスター
差し込み口 ———— 膜に十字に切り込みを入れてノズルを差し込めば、ペンシルブラスターを使用することができます。
- 集塵口 ———— 口径38mmダクトカフスに適合しています。
- レギュレーター ———— 0.5～1.0MPaのエア圧力を接続してください。
付属のエアチューブを接続します。ドレンフィルター付きですので、水などが溜まれば先端のツマミを開けてドレンを排出します。
- サンド排出口 ———— キャップを取り外してサンドを排出するための排出口です。
- 電源ヒューズ ———— φ6.4-125V-15A (普通溶断) のガラス管ヒューズです。
- フットスイッチ
コネクター ———— 付属のフットスイッチを接続します。
- 集塵器コンセント ———— 集塵器の電源コンセントです。最大定格100V 1kVAです。
- 電源インレット ———— 付属の電源コードを接続します。

ご使用前の準備

■設置場所・環境

- 本器を持ち上げる際は、本器の底を持って行ってください。
- 設置は水平のしっかりしたテーブルに置いてください。
- 転倒防止のため、本体背面のアイボルトにワイヤーを通して固定してください。
注意)トラブル発生時に電源プラグの取り外しが可能なように、機器の配置を行ってください。

■電源の準備

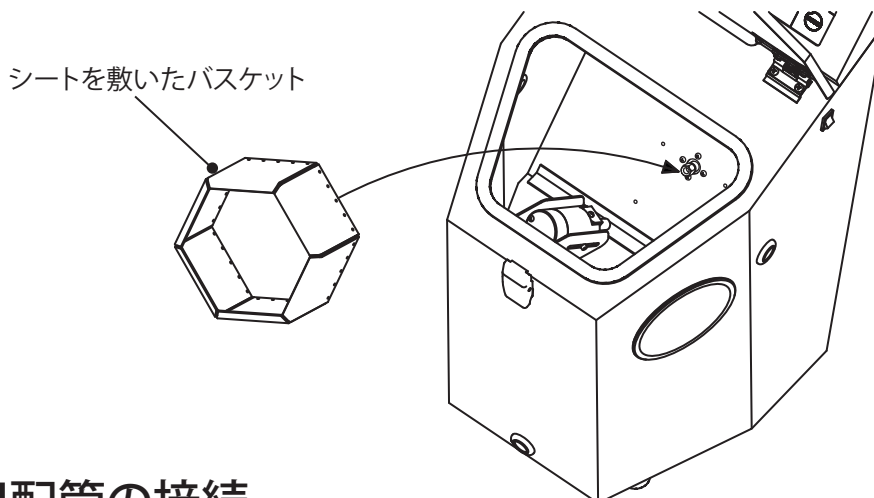
- 本器は100V用です。
単独に配線された電流容量15A以上の单相100Vアース付きコンセントに電源プラグを差し込んでください。

■サンドの投入

- フタを開けてバスケットと緩衝材を取り出してください。
- 弊社別売りの「アルミナ250 μ 」を6kg投入してください。

■バスケットの装着

- 六角シャフトにバスケットを差し込んで装着してください。



■配管の接続

- 背面のレギュレーターに0.5~1.0MPaのエア配管を接続してください。
- レギュレーターのツマミを引き上げてロックを解除し、ツマミを回してブラスト中の圧力が0.4~0.5MPaになるように調圧してください。調圧後、ツマミを押し下げてロックしてください。

■集塵器の接続

- 本体の集塵口に付属のダクトホースを接続してください。
- 反対側のダクトホースにお手持ちの集塵器を接続してください。口径38mmのダクトカフスに適合しています。
- 集塵器の電源コードを本体背面の集塵器コンセントに接続してください。
電源100V仕様、消費電力1kVA以下の集塵器をご使用ください。

■ 吸引力の調整

- 集塵器の吸引が強いと、グローブが吸気口に引っ張られてブラストによってグローブに穴が空く原因になります。
ご使用前に吸気口、または集塵器の吸引力を調整してください。



● 調整方法

- ・ ツマミを緩めて吸気口を絞るか集塵器の吸引力を弱くしてください。
- ・ グローブが垂れ下がる程度の吸引力に調整してください。



ツマミ



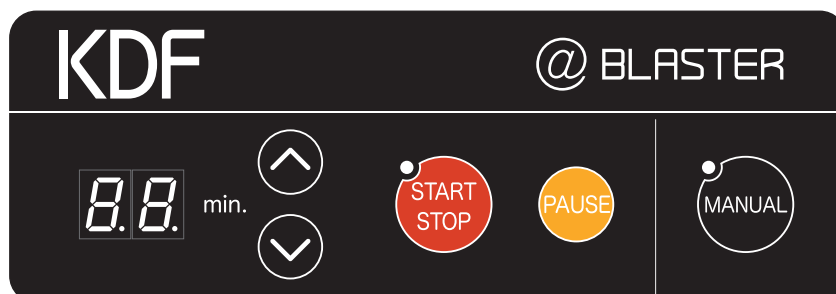
吸気口は完全に塞がないでください。器外にサンドや粉塵が漏れる原因になります。

ここまでで、本器の使用前の準備は終わりです。



操作方法

操作部概要

min.表示 オートブラスト時間を表示します。運転中に1分ずつ減算して0min.になるとオートブラスト完了です。



操作キーについて

-   キー ————— ブラスト時間を設定します。1～60分(1分単位)で設定できます。
- START STOPキー ————— オートブラストの開始または停止をします。オートブラスト中はLEDが点灯します。
- PAUSE キー ————— オートブラスト中に押すと一時停止します。途中でブラスト状態を確認するときに使用します。再度押すと再開します。
- MANUAL キー ————— マニアルブラストを選択するときに押します。マニアルブラストのLEDランプが点灯しますので、フットスイッチを踏んでいる間、ブラストを行います。

実際の使用方法

電源を入れる

⚠️ サンドが飛散しますので、ブラストは必ずフタを閉じて行ってください。

■スタンバイ状態

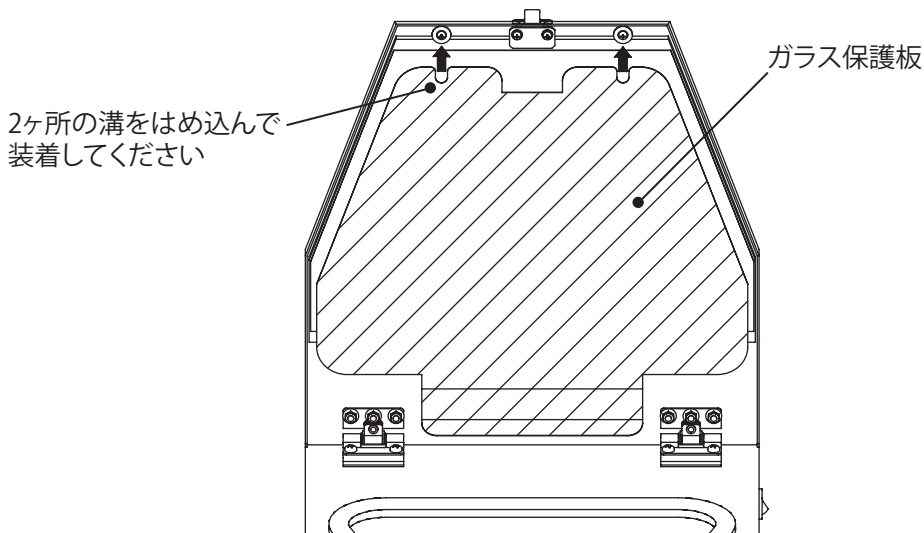
- ・前回のブラスト時間を表示します。

■オートブラスト

- ・フタを開けてバスケットに金属床を入れてください。スプルー付きの金属床は3床、スプルーカットした金属床の場合は、5～6床までにしてください。

⚠️ バスケットにグローブが触れないようにしてください。バスケットの回転異常、グローブ損傷の原因になります。

- ・ガラス保護板をフタに装着してください。



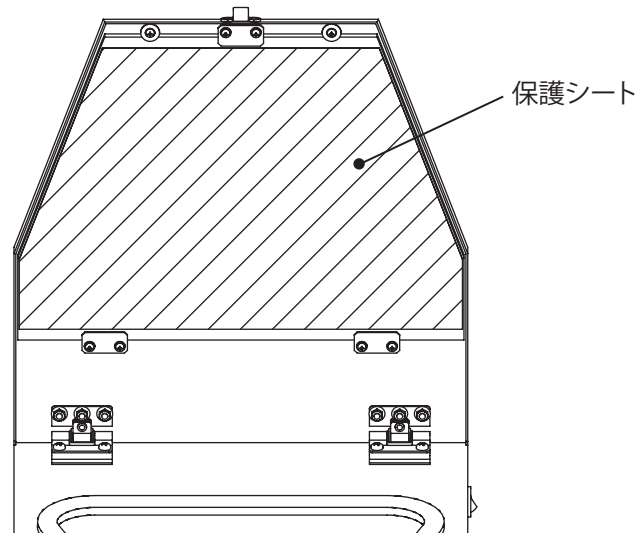
- ・フタを閉じてロックをしてください。
- ・上下キーでブラスト時間を設定してください。
- ・START STOPキーを押してください。LEDが点灯してオートブラストを開始します。

⚠️ オートブラスト中はグローブに手を入れないでください(一時停止中を除く)。バスケットに触れると、けがの恐れがあります。

- ・表示が0min.になるとブザー音が鳴り、ブラストが完了します。
- ・オートブラストを中止するときは、START STOPキーを押してください。LEDが消灯してスタンバイ状態に戻ります。
- ・途中でブラスト状態を確認する場合は、PAUSEキーを押してください。時間表示が点滅してブラストとバスケットの回転を停止しますので、フタを開けて状態を確認してください。再度、PAUSEキーまたはSTART STOPキーを押すと復帰します。
- ・本器はオートブラスト停止または一時停止後、START STOPキーのLEDが高速点滅して30秒間集塵器が運転するように制御しています。集塵が不要な場合は、LEDが高速点滅中にSTART STOPキーを押してください。集塵を中止します。

■ マニアルブラスト

- ・フタを開けて、ガラス保護板を取り外してください。
- ・フタを閉じてロックをしてください。
- ・スタンバイ状態のとき、MANUALキーを押してください。時間表示が「—」となり、MANUALキーのLEDが点灯してマニアルブラストが可能になります。
- ・MANUALキーのLEDが点灯している間、集塵コンセントに電源が供給されています。
- ・フットスイッチを踏んでいる間、ブラストを行います。
- ・ガラスが曇って見えにくくなってきましたら、保護シートを貼り替えてください。貼り付けの際は、ガラスの汚れを拭き取ってから行ってください。



■ ペンシルブラスターをご使用のとき

- ・フタを開けて、ガラス保護板を取り外してください。
- ・フタを閉じてロックをしてください。
- ・スタンバイ状態のとき、MANUALキーを押してください。MANUALキーのLEDが点灯してマニアルブラストが可能になります。
- ・膜に十文字に切り込みを入れてノズルを差し込めば、ペンシルブラスターを使用することができます。

こんなときは

●電源が入らない

電源コードの接続を確認してください。

●エアーは出るがサンドが出ない。

- ・サンドの量が少ないことが考えられます。サンドを補充してください。
- ・吸入ホースの吸い込み口にあるフィルターが塞がっている可能性があります。フィルターを清掃してください。
- ・吸入ホースが破れている場合は、吸入ホースを交換してください。

●エアーもサンドも出ない

本器にエアーが供給されていない可能性があります。接続およびコンプレッサー圧力をご確認ください。

●本器の周囲が粉塵で汚れている

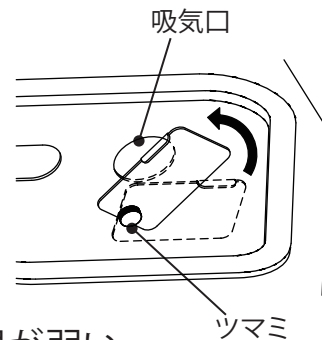
フタの隙間から粉塵が漏れています。フタを閉めてロックを掛けてください。

●バスケットが回転しない

バスケットを取り外して、障害物を取り除いてください。

●サンドの消費が早い

集塵器の吸引が強すぎるので吸引力を下げるか、右図のようにツマミを緩めて吸気口を絞ってください。



●いつもよりブラストに時間が掛かる。ブラスト効果が弱い

- ・ブラスト圧が低すぎる、または高すぎます。ブラスト中の圧力を0.4~0.5MPaに調圧してください。
- ・サンドが少ない場合は、補充してください。
- ・鋳造物の湯留まりが大きすぎる場合は、スプルーをカットしてください。
- ・吸入ホースの吸い込み口にあるフィルターが塞がっている可能性があります。フィルターを清掃してください。
- ・吸入ホースが破れている場合は、吸入ホースを交換してください。
- ・ノズルの先端が消耗している場合は、先端ノズルを交換してください。
- ・新しいサンドに交換する。
- ・ノズル位置の調整 (P.12 参照)

●バスケットから鋳造物が落ちる

スプルー付金属床の場合は3床、スプルーカットした場合は5~6床までにしてください。

●フットスイッチが効かない

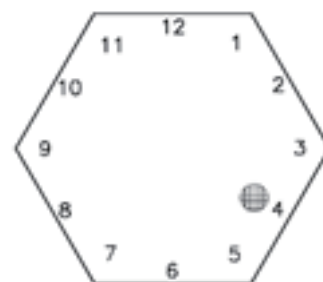
- ・マニュアルキーを押してマニュアルモードに入ってください。
- ・コードの接続を確認してください。

●ノズル位置の調整

本器は出荷時のノズル位置で性能を発揮できるよう調整してありますが、ノズル位置を変えて微調整することができます。



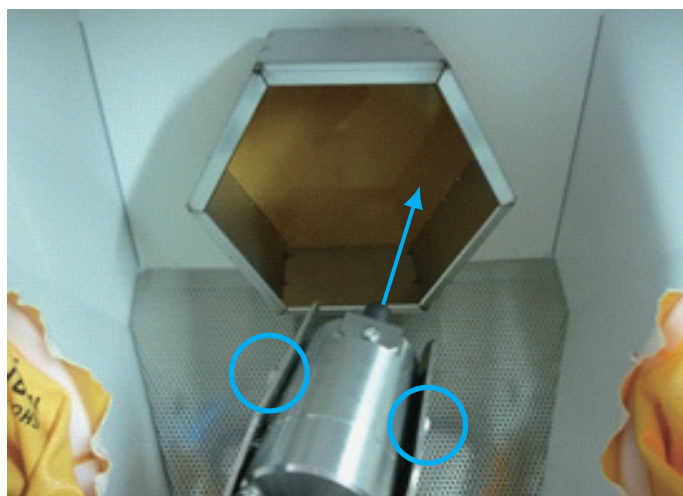
噴射角度 時計で4時の位置



長穴の中央で固定

出荷時の位置

1. ノズル角度の調整 サンドの当たる位置を微調整することができます。



両サイドのネジを緩めて、時計で3時～5時の範囲内で調整してください。
直尺やレーザーポインターなどで狙いを付けてください。

⚠ 注意

上記の調整範囲外になると早期にバスケットに穴が開いてしまいます。特にノズルを下に傾けすぎるとバスケットの側面が早期に消耗します。

2. ノズル前後位置の調整

ノズルをバスケットに近づけると噴射エリアが狭くなり、少量のブラストに適しています。反対にノズルをバスケットから遠ざけると、噴射エリアが広くなり多量のブラストに適しています。

⚠ 注意

バスケットは消耗品です。側面や底面に穴が開いたら、すぐに新品に交換してください。そのまま使用しますとケースに穴が開く原因になります。他のネジは緩めないでください。故障の原因になります。

お手入れ

以下のお手入れは適時行ってください。



お手入れを行う前には、電源スイッチを切り、電源プラグをコンセントから抜いてください。

●本体の掃除

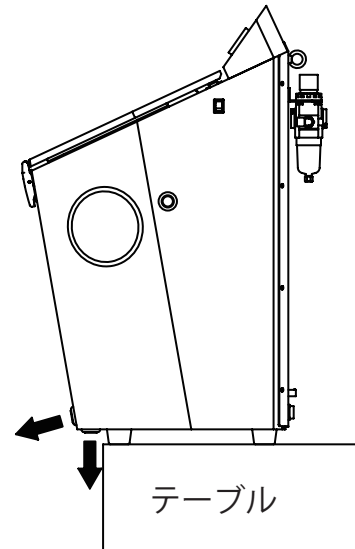
本体の外装部分が汚れている場合は、中性洗剤を薄めて柔らかい布に染み込ませて拭いてください。

●消耗品の交換

・サンドの交換

本体をテーブルの隅に寄せて、右図の矢印部分の栓を外してサンドを排出してください。

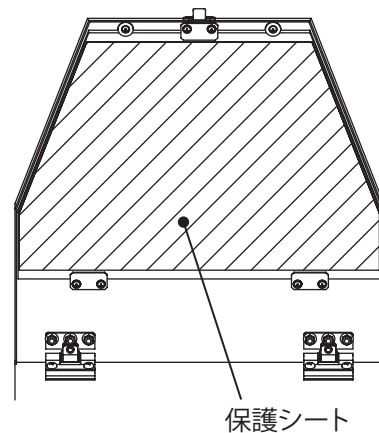
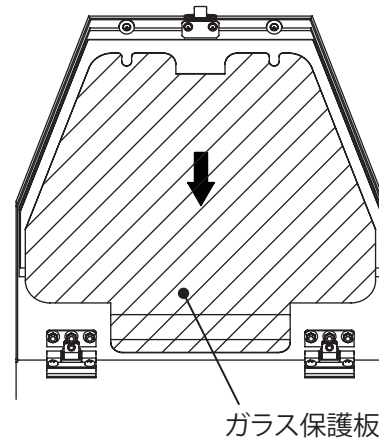
注) 排出する際は、必ず受け皿等をご用意ください。



・保護シートの交換

ガラスが曇って見えにくくなってきましたら、保護シートの交換を行ってください。

- ①フタを開けてガラス保護板を取り外します。
- ②ガラスに貼り付けてある保護シートを剥がします。
- ③ガラスの汚れをきれいに拭き取り、新しい保護シートを貼り付けます。
- ④ガラス保護板を取り付けます。

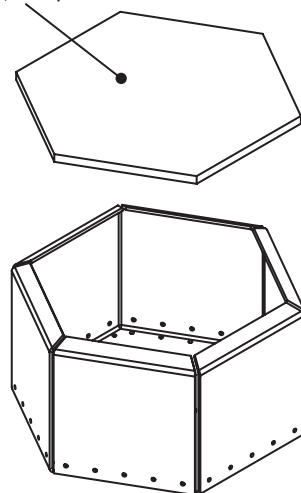


●消耗品の交換

・バスケットシートの交換

バスケットの底に敷いてあるバスケットシートが消耗してきましたら、新しいものと交換してください。

バスケットシート



・グローブ(手袋)の交換

本体に取り付けてある黄色いグローブが消耗してきましたら、新しいものと交換してください。

①本体左右の穴に取り付けてあるグローブを取り外します。

図1の矢印部分のリングを外すとグローブを取り出すことができます。

②消耗したグローブをリングから外し、新しいグローブを取り付けます。

図2のように、グローブをリングの内側から通してリングに巻き付けます。

③図3のように、グローブの装着が出来ましたら、本体の穴へ取り付けます。

リングに溝が付いていますので、その溝を本体の穴にはめ込んで取り付けてください。

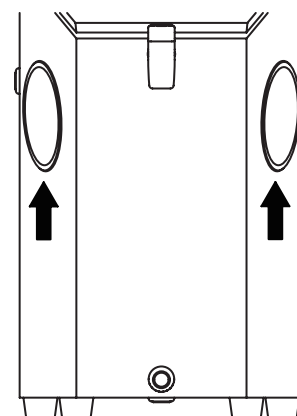


図1

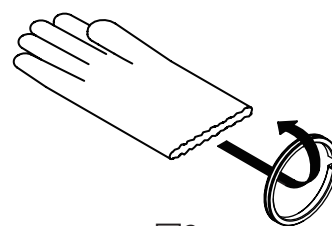


図2

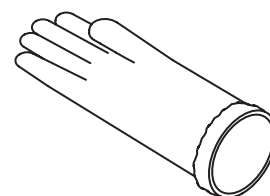


図3

本器を廃棄する場合は、各自治体の指示に従って適切に廃棄してください

仕様

アットブラスター

販売名	アットブラスター
分類	一般医療機器 歯科用研磨器材
電源電圧	AC100V±10% 50/60Hz
消費電力	20VA Max.
外形寸法	300(W)×643(H)×444(D)mm
本体質量	18kg (サンド含まず)
サンド容量	6kg 「アルミナ250 μ 」
使用環境	屋内使用 温度 10~40℃ 湿度 30~90%RH(ただし結露なきこと) 最大使用高度2000m 汚染度 2 過電圧カテゴリ II
外部エア供給	0.5~1.0MPa
処理方式	バスケット回転式による自動サンドブラスト 及び、フットスイッチ式によるマニュアルブラスト
処理能力	スプルー付金属床3床、スプルーカット金属床5~6床
噴射方式	イジェクター吸引方式
器内照明	LED照明
タイマー	1~60分(1分単位)
操作パネル	7セグメントLED及びメンブレンフィルムキー
接続可能集塵器	AC100V 1kVA Max.
別売品	アルミナ250 μ 、集塵器
付属品	ダクトホース:1本 エアチューブ ϕ 8 2.5m:1本 バスケット(シート付):1個 フットスイッチ:1台 保護シート:2枚 電源コード:1本 六角レンチ:1本 チューブ分岐継手:2個 取扱説明書:1冊 製品保証書:1枚

※下記バーコードをモバイルアプリ「添文ナビ」にて読み込んでいただきますと、関連する添付文書を閲覧できます。

GS1-128



(01)04560224362385

保証規定

本製品の品質には万全の注意を払っておりますが、保証期間内にお客様の正常なご使用で万一故障した場合には、保証書の記載内容の範囲で無償修理致します。
お買い求めの販売店、または下記の弊社故障／修理窓口までお申しつけください。

デンケン・ハイデンタル 株式会社

故障／修理	〒601-8356	京都市南区吉祥院石原京道町24-3	TEL 075-672-2145
西日本支店	〒601-8356	京都市南区吉祥院石原京道町24-3	TEL 075-672-2118
東日本営業所	〒115-0051	東京都北区浮間3-24-11	TEL 03-3969-8000
九州営業所	〒812-0895	福岡県福岡市博多区竹下4-7-27	TEL 092-710-5360

製造販売元

デンケン・ハイデンタル 株式会社

〒601-8356 京都市南区吉祥院石原京道町24番地3