

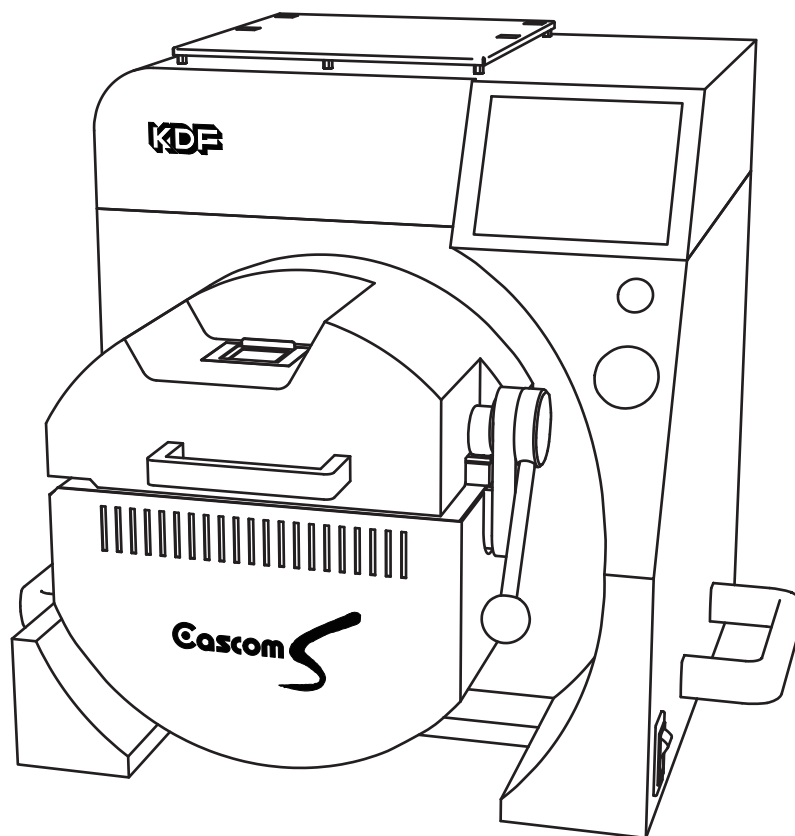
高周波真空加圧鑄造機

Cascom S

キャスコム エス

このたびは「高周波真空加圧鑄造機 Cascom S」をお買上げいただき、まことにありがとうございます。

- 本製品の機能を十分に生かし、正しくお使いいただくために、ご使用前にこの取扱説明書をよくお読みください。
また、本製品をお使いになる前に、取扱説明書内の「安全上の留意事項」を必ずお読みください。
- 鑄造作業に関する技工上の説明は別冊「鑄造マニュアル」をご参照ください。
- この取扱説明書は「鑄造マニュアル」と共に必要なときにご覧になれるように、大切に保管してください。



安全上の留意事項
高周波利用設備
許可申請

付属品の確認
各部の名称と機能
ご使用前の準備

加圧動作確認
鑄造プログラム
溶融・鑄造

初期設定動作
その他動作
日常のお手入れ

注意・警告表示
と内容

オプション品
別売消耗品
仕様・保証規定

目次

■安全上の留意事項	P2~4
■高周波利用設備許可申請	P4
■付属品の確認	P5
■各部の名称と機能	P6~7
・本体の名称と機能	P6
・チラーの名称と機能	P7
■ご使用前の準備	P7~10
・電源の準備	P7
・設置場所、環境	P7
・チラーと真空ポンプ、アルゴンガスの接続	P8
・チラーに水を入れる	P9
・反射鏡の取り付け	P9
・ルツボスタンドの設置、ステンレス台使用の注意	P10
■電源を入れる	P11
・加圧動作確認	P11
■鋳造プログラム	P12~14
・プログラム項目と設定範囲	P12
・プログラム方法	P13~14
■溶融、鋳造	P15~21
・ルツボのセット	P15
・温度センサーと金属のセット	P15
・リングのセット	P16
・溶融炉フタのロック	P16
・溶融、鋳造方法	P17~20
セラミックルツボ鋳造	P17~18
カーボンルツボ鋳造	P19~20
・溶融、鋳造中のその他の動作	P20~21
プログラム内容の変更	P20
「+%」、「-%」ボタン	P21
「+°C」、「-°C」ボタン	P21
真空ボタン	P21
アルゴン導入ボタン	P21
■初期設定動作	P22~23
・加圧動作確認設定	P22
・ブザー音量設定	P22
・標高設定	P22
・画面設定	P23
■その他動作	P23~25
・使用状況確認	P23
・USBメモリー	P24
・警告履歴表示	P25
・回転位置補正	P25
■日常のお手入れ	P26~29
・炉内の掃除	P26
・ドレンの確認	P27
・防塵フィルターの掃除	P27
・真空フィルターLの確認	P28
・排気フィルターの確認	P28
・炉フタシールリング	P29
・チラー水量の確認	P29
・温度センサー保護管の交換	P29
■注意、警告表示と内容	P30~32
・注意画面	P30~31
・警告画面	P31~32
・タッチパネルの異常	P32
■オプション品	P33
■別売消耗品	P33
■主な仕様	
■保証規定	

安全上の留意事項

ご使用前に、この「安全上の留意事項」をよくお読みになり、正しくお使いください。

この「安全上の留意事項」は製品を正しくお使いいただき、あなたや他の人々への危害や財産への損害を未然に防止するため、いろいろな絵表示をしています。

内容をよく理解してから本文をお読みください。

※本器は操作方法に熟知した人以外は使用しないでください。

本書文中の関連項目の参照ページは矢印(例:→P12)で示してあります。

絵表示について



警告

この表示を無視して、誤った取り扱いをすると、人が死亡または重傷を負う可能性が想定される内容を示します。



注意

この表示を無視して、誤った取り扱いをすると、人が損傷を負う可能性が想定される内容および物的損害の発生が想定される内容を示します。



△記号は注意を促す内容を告げるものです。
図の中に具体的な注意内容(左の例では「感電注意」)が描かれています。



⊘記号は禁止の行為であることを告げるものです。
図の中に具体的な禁止内容(左の例では分解禁止)が描かれています。



●記号は行為を強制したり指示したりする内容を告げるものです。
図の中に具体的な指示内容(左の例では電源プラグをコンセントから抜け)が描かれています。



警告











●ペースメーカー装着者の接近禁止
磁場によりペースメーカーの誤動作の恐れがあります。
ペースメーカー装着者は近づかないでください。



●万一煙が出ている、変なおいや音がするなどの異常状態のまま使用すると、火災・感電の原因になります。すぐに本器の電源プラグをコンセントから抜き、購入された販売店に修理を依頼してください。
お客様による修理は絶対に行わないでください。



警告		●万一本器内部に水や異物等が入った場合は、本器の電源プラグをコンセントから抜き、購入された販売店にご連絡ください。 そのまま使用すると火災・感電の原因となります。	
		●万一本器を落としたり、外装ケースがへこんだ場合は、本器の電源プラグをコンセントから抜き、購入された販売店にご連絡ください。 そのまま使用すると火災・感電の原因となります。	
		●水漏れ警告(警告 101、102)が発生した際は直ちにプラグを抜き、使用を中止してください。感電の恐れがあります。	
		●指示されていない部分のカバーを外したり、改造をしないでください。内部には高い電圧の部分があり、火災・感電の原因となります。 内部の点検・修理は販売店にご依頼ください。	
		●本器は必ず、アース付きコンセントに接続してください。 感電の恐れがあります。	
		●本器の電源電圧は単相 200V です。200V 以外の電圧では使用しないでください。火災・感電の原因になります。	
		●本器は使い勝手を良くするため、溶融炉のフタを開けても金属が溶融可能な構造になっています。フタを開けて使用される場合は金属の跳ね等による火傷、失明を防ぐために保護用遮光メガネ、耐熱手袋、マスクの着用を厳守してください。	
注意		●本器と他の機器を近づけないでください。壁面と近づけないでください。 ・本器の左右、奥と他の機器、壁面は20cm以上、天井は1m以上あけてください。 あけられない場合は防熱板を設置する等の防火対策を行ってください。	
		●本器の近くで可燃性のスプレーを使用したり、可燃性の物質を置かないでください。 火傷・火災の原因になります。	
		●ぐらついた台の上や、傾いたところなど不安定な場所に置かないでください。 落下したり、倒れて故障したり、けがの原因になることがあります。	
		●電源プラグを抜くときは、電源コードを引っ張らないでください。 コードが傷つき、火災・感電の原因になることがあります。 必ずプラグを持って抜いてください。	
		●電源コードの上に重いものをのせたり、コードが本器の下敷きにならないようにしてください。また、電源コードが引っ張られないようにしてください。 コードが傷ついて火災・感電の原因となります。	
		●本器は歯科技工用の鋳造器です。他の用途には使用しないでください。 思わぬ災害を起こす可能性があります。	
		●本器は溶融炉が回転します。ネクタイ、マフラー、ストールなどひも状に垂れた物を身につけて使用されますと、巻き込む危険性がありますので、十分注意してください。	
		●本器の使用前には、各部に損傷がないか、正常に動作するかご確認ください。 異常が発見されたときは使用を中止し、販売店にご相談ください。	

 注意		<ul style="list-style-type: none"> ●電源プラグはコンセントに根本まで確実に差し込んでください。差し込みが不完全ですと発熱したり、ほこりが付着して火災の原因になることがあります。また、電源プラグの金属部に触れると感電することがあります。 	
		<ul style="list-style-type: none"> ●旅行などで長時間ご使用にならないときは、安全のため電源プラグをコンセントから抜いてください。 	
		<ul style="list-style-type: none"> ●本器をお手入れされるときは、必ず本器の電源プラグをコンセントから抜いてください。また、ぬれた手でプラグを抜き差ししないでください。感電の原因になることがあります。 	
		<ul style="list-style-type: none"> ●ぬれた手で本器の操作を行わないでください。感電の原因となることがあります。 	

高周波利用設備許可申請

高周波鋳造器の設置、移転、廃棄等に際しては、当該地域の管轄する総合通信局に許可申請を行うよう法律で定められています。

別紙の「高周波利用設備許可申請手続きの手引」に従い申請をして頂き、許可書が届いてからご使用頂くようお願いいたします。

許可を取らずに使用した場合、罰則があります。

開梱時のご注意

- 本器を開梱されましたら、次項の付属品が入っているかご確認ください。
- また、本体にキズ、へこみが無いかご確認ください。
- 万一不具合がありましたら、すぐに販売店にご連絡ください。

保証書に必要事項をご記入の上、記載されている番号へFAXしてください。

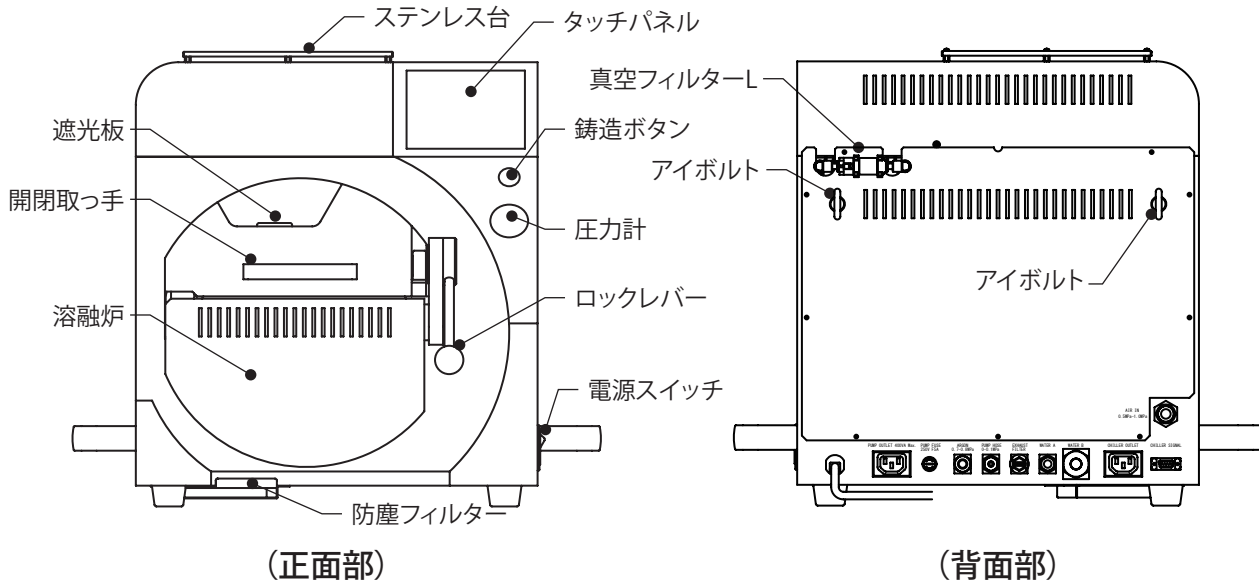
付属品の確認

チラー	1台	水冷式の冷却器です。本体とは別梱包です。
クーラント液	1個	チラーの梱包箱に入っています。錆・凍結を防止します。
真空ポンプ DDP-40	1式	本体とは別梱包です。
給水ロート	1個	チラーに水を入れるためのロートです。
反射鏡	1個	湯流れの状態を確認するための鏡です。
ピンセット 小	1個	一般的なピンセットです。いろいろな用途にご使用ください。
ピンセット 大	1個	ルツボをつかむ時に使用する逆開きピンセットです。
ルツボスタンド	1個	ルツボ、溶融口、ピンセットなどを置くためのスタンドです。
金属入れ漏斗	1個	金属をルツボに入れるときに使用します。
ルツボ箱	1箱	セラミックルツボ(6本)、カーボンルツボ S(3本)、溶融口(3個)入りです。
R5 リング(casting リング 43)	1個	サイズφ43×H60mm
R6 リング(casting リング 60)	1個	サイズφ60×H65mm
R7 リング(casting リング 76)	1個	サイズφ76×H70mm
R8 リング(casting リング 90)	1個	サイズφ90×H70mm
SF43 フォーマ	1個	R5 リング用フォーマ
SF60 フォーマ	1個	R6 リング用フォーマ
SF76 フォーマ	1個	R7 リング用フォーマ
SF90 フォーマ	1個	R8 リング用フォーマ
クレーシブルフォーマ	2個	リングレス casting 時に使用する円錐台です。
エアー、アルゴン用チューブ青 5m	1本	圧縮空気をチラーに接続、及びアルゴンガスを本体に接続します。
エアー用チューブ青 1.7m	1本	チラーから本体に接続します。
水用チューブ白 1.7m	2本	本体とチラーの冷却水循環の配管に使用します。
ポンプヒューズφ 5.2 × 20mm 250V-5A	1本	真空ポンプ用ヒューズの予備品です。ポンプが動作しない場合、本体背面「PUMP FUSE」内のヒューズを確認し、溶断していれば交換してください。
真空フィルターL	1個	真空フィルターエレメントの予備品です。
取扱説明書	1冊	本器の操作方法、使用上の注意が記載されています。
鑄造マニュアル	1冊	実際の鑄造作業におけるテクニック等が記載されています。
高周波利用設備許可申請手続きの手引	1式	本器の使用に際して、管轄の総合通信局に許可申請が必要です。

包装材料は内部の緩衝材とともに残しておいてください

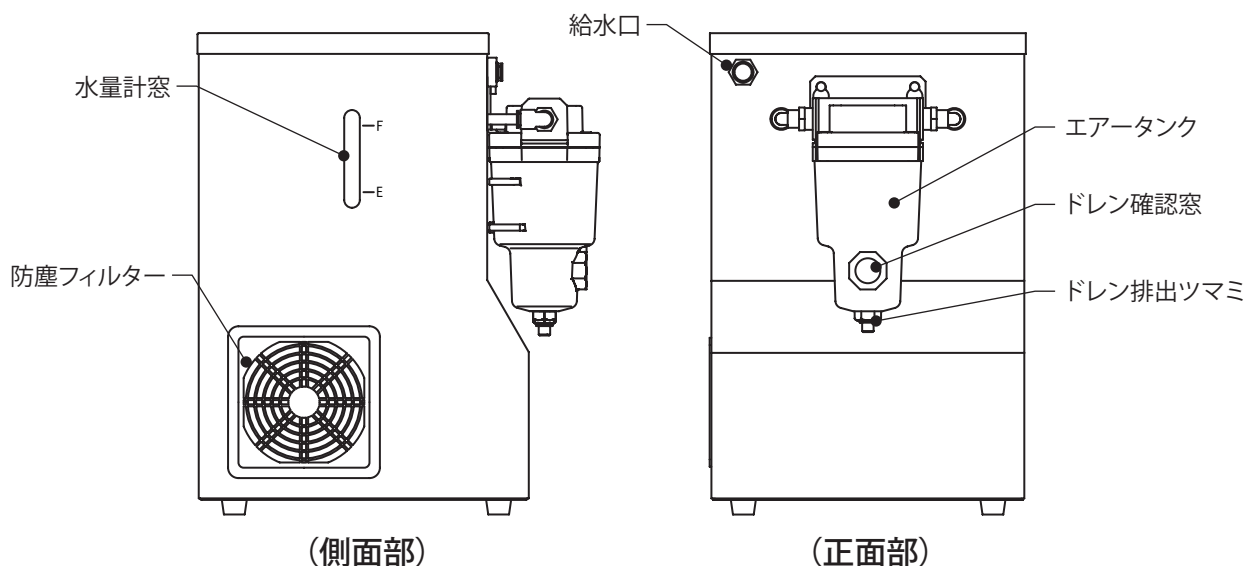
各部の名称と機能

■本体の名称と機能



- ステンレス台 —— リングなど高温物を置くための台です。付属品のルツボスタンドを設置することもできます。
- タッチパネル —— プログラム入力などボタン操作を行うための、タッチ式カラー液晶パネルです。
- 铸造ボタン —— 铸造を開始するときに押します。青く光っているときに铸造が可能です。
- 压力計 —— 溶融炉内の圧力を表示します。
- ロックレバー —— 溶融炉のフタを確実に閉めて、炉内を密封するためのロックレバーです。
- 電源スイッチ —— 20Aブレーカの機能を兼ねています。過電流が流れたときは電源スイッチが切れます。
- 防塵フィルター —— 粉塵が器内に入るのを抑えるためのフィルターです。
- 溶融炉 —— 金属を溶融するための炉の部分です。
- 開閉取っ手 —— 溶融炉のフタを開け閉めするときの取っ手です。
注) 溶融炉のフタの開け閉めはゆっくりと行ってください。
勢いよく開け閉めを繰り返すと故障の原因になります。
- 遮光板 —— 溶融金属の溶け具合を確認するとき、目を保護するための遮光板です。前後にスライドしてご使用ください。
- 真空フィルターL —— 溶融炉内のゴミが器内に流れるのを抑えるためのフィルターです。
- アイボルト —— 本体の転倒を防止するためのフックです。ロープを通して本体を固定してください。

■チラーの名称と機能



- エアータンク ———— 鋳造性能を確保するためエアータンクを経由して本体に鋳造圧を供給します。
ドレン確認窓 ———— エアータンクに溜まったドレンを確認するための窓です。
ドレン排出ツマミ ———— ツマミを緩めるとドレンを排出することができます。
給水口 ———— 本器は水冷式です。ここから付属品の給水ルートで器内のタンクに給水します。
水量計窓 ———— 冷却水の水量を確認するための窓です。Fが満水、Eが湯水のラインです。
防塵フィルター ———— ラジエーターを冷やすためにファンが内蔵されています。粉塵が器内に入るのを抑えるためのフィルターです。

■ご使用前の準備

■電源の準備

本器は200V用です。 単独に配線された单相200V、電流容量20A以上のアース付きコンセントを取り付けてください。

⚠注) 2P変換プラグを使用したり、電源コードのアース端子を折ったりして使用しないでください。感電の恐れがあります。

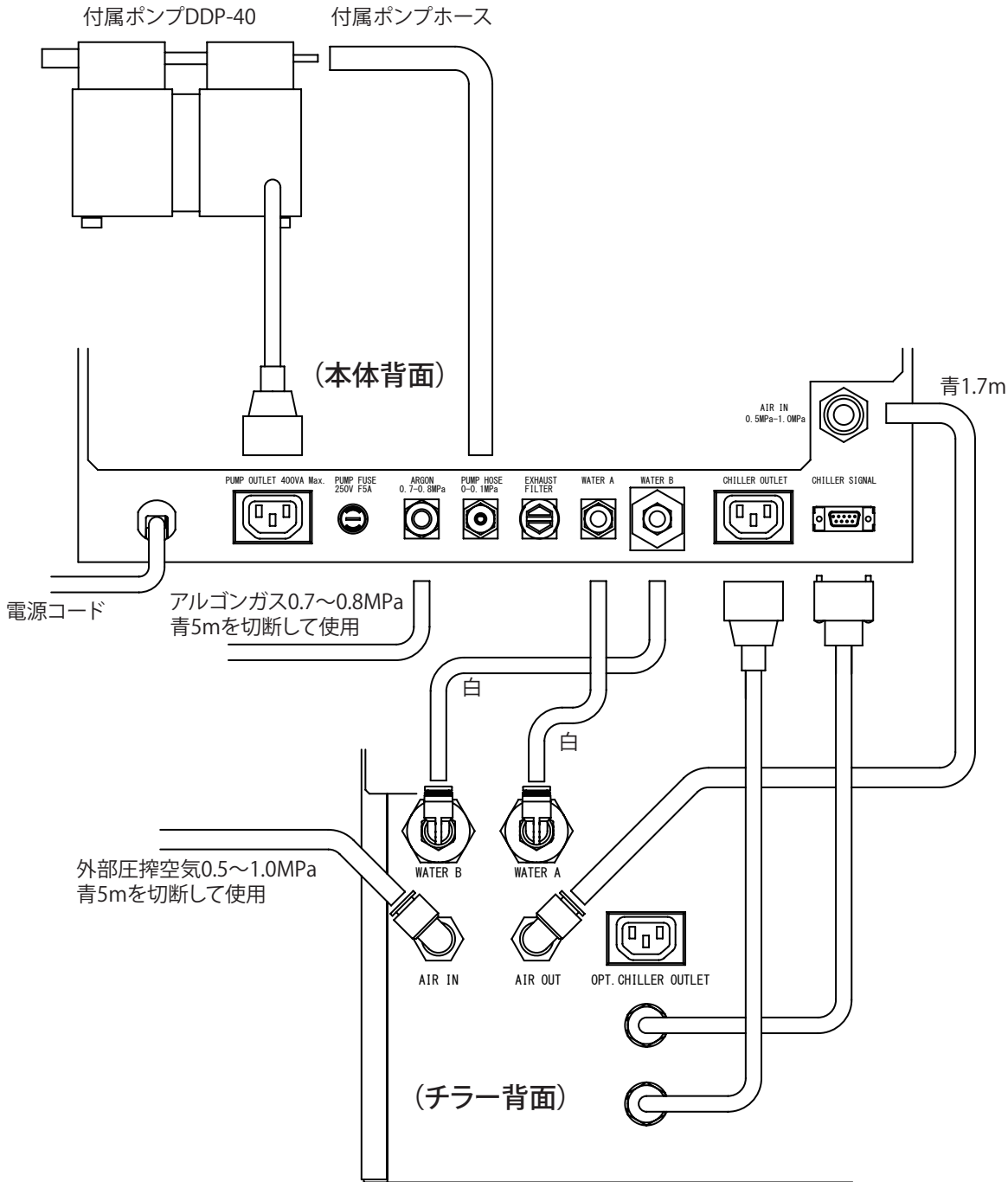
■設置場所・環境

- 設置は水平のしっかりしたテーブルの中央に置いてください。
- 周囲の壁面、他の機器類から離して設置してください

注) 本器と左右の壁、奥の壁は20cm以上、天井までは1m以上離し、周囲に燃えやすいものを置かないでください。 なお、各周囲の距離が保てない場合は各壁及び、天井に防熱板を設置する等の防火対策を行ってください。

■チラーと真空ポンプ、アルゴンガスの接続

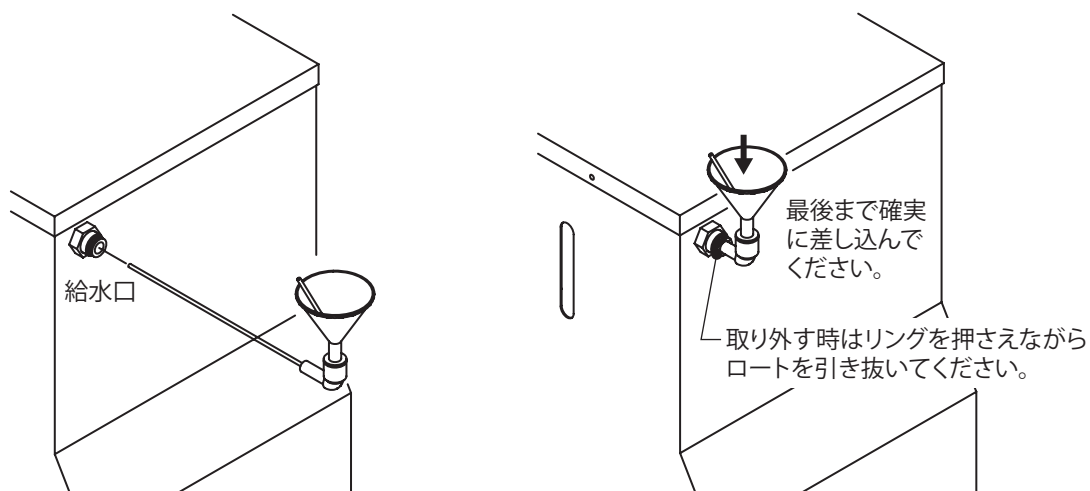
図のようにチラーと付属ポンプを本体に接続してください。
必要に応じてアルゴンガスも接続してください。




- 注) エアー、アルゴン用青チューブ 5m は、それぞれが接続できるように切断してください。
- 注) 白チューブは赤いラインまで確実に差し込んでください。水漏れの原因になります。
- 注) CHILLER SIGNAL端子は確実に取付ネジで固定してください。
- 注) 流量抵抗を減らすために配管はできるだけ短くしてください。
- 注) 圧縮空気の圧力は0.5~1.0MPaとしてください。
- 注) アルゴンガスの圧力は0.7~0.8MPaとしてください。
- 注) 配管はつまずいたり、引っかけたりしないように固定してください。
- 注) 真空ポンプは付属の弊社のポンプをお使いください。他社の真空ポンプを使用しますと本来の性能が得られないばかりか、故障の原因になることがあります。

■チラーに水を入れる

正面の給水口の白いキャップを取り外して、付属品の給水ロートを取り付けてください。

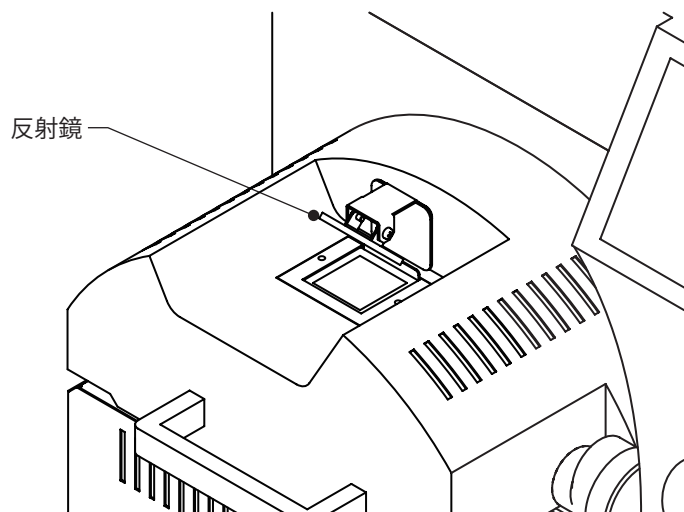


まず付属品のクーラント液をすべて給水ロートから注ぎ入れてください。
その後、水(水道水)をFラインの付近まで注ぎ足してください。
終わりましたら給水ロートを取り外して、キャップを付けてください。

-  注) ロートに通している細いチューブは空気の抜け穴です。給水できなくなるので抜き取ったり、切ったり、塞いだりしないでください。
注) Fラインを超えますとロートから水があふれ出す恐れがあります。
注) 水の蒸発を防ぐため給水口のキャップを忘れず取り付けてください。

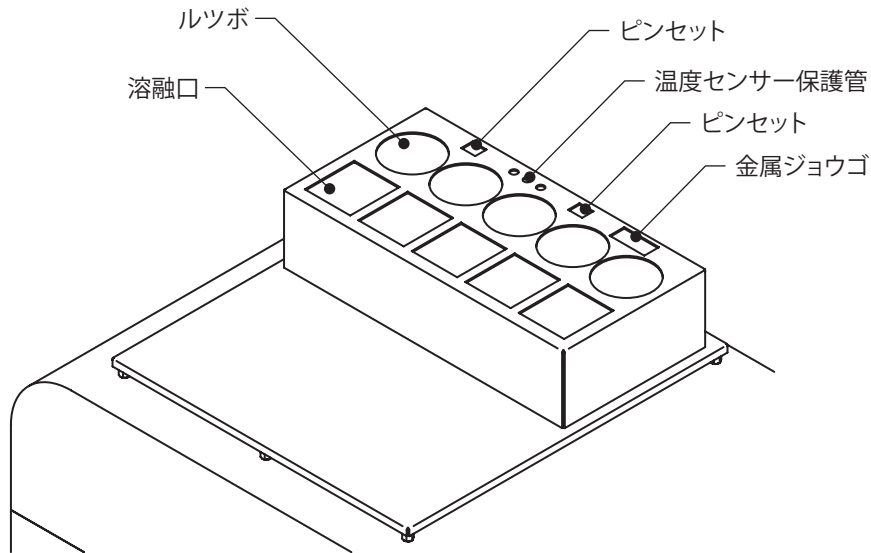
■反射鏡の取り付け

铸造時の湯流れの状況を確認したい時は、付属品の反射鏡を貼り付けてください。
チャンバーが回転したときに、本体の正面から湯流れが目視できます。
見やすい角度に反射鏡を調整してご使用ください。



■ルツボスタンドの設置、ステンレス台使用の注意

付属品のルツボスタンドをステンレス台の上にセットすることができます。
手前のスペースはリングなど高温物を置くことができます。



注) 故障の原因になりますので、ステンレス台以外の場所に高温物を置かないでください。
注) ステンレス台に高温物を置くと熱くなります。火傷に十分注意してお使いください。

ここまでで、本器の使用前の準備は終わりです。

電源を入れる

すべての準備が完了すれば、電源を入れます。


購入後、初めて電源を入れる際は、チラーに入れた水が行き渡るまで、下記「加圧動作確認」画面のまま10分程度放置してください。水がある程度流れるまでは、警告104「チラーユニット 水流異常」が数回出る場合がありますので、出ることにより電源を入れなおしてください。

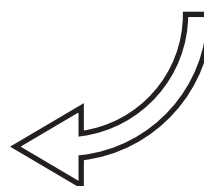
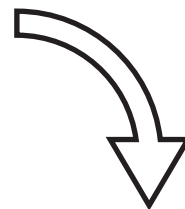
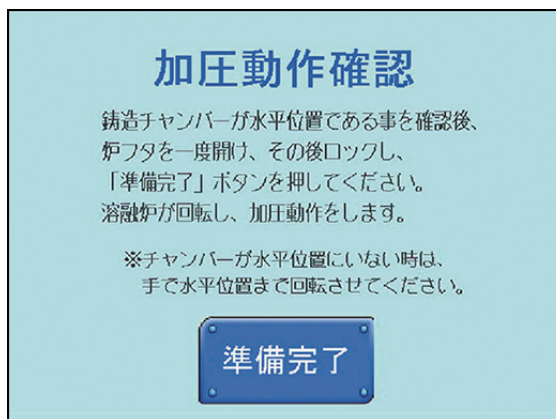
チラーの接続が正しくない場合や、水を入れ忘れた際もチラーの異常警告画面を表示しますので、電源を切り接続の確認、給水を行ってから再度電源を入れてください。

■加圧動作確認

エアコンプレッサーの電源OFFや配管の不備、切り替えバルブの設定ミス等の鑄造欠陥を防ぐために、電源投入時に加圧動作確認を行います。

- ①電源投入後、下記「加圧動作確認」画面を表示したら一度炉フタを開けてから、再度炉フタをロックしてください。
- ②準備ができたなら「準備完了」ボタンを押してください。加圧確認を行い、問題が無ければ「Casting」画面を表示します。

 ヒント！本動作は「初期設定」P22で行わないように設定できます。



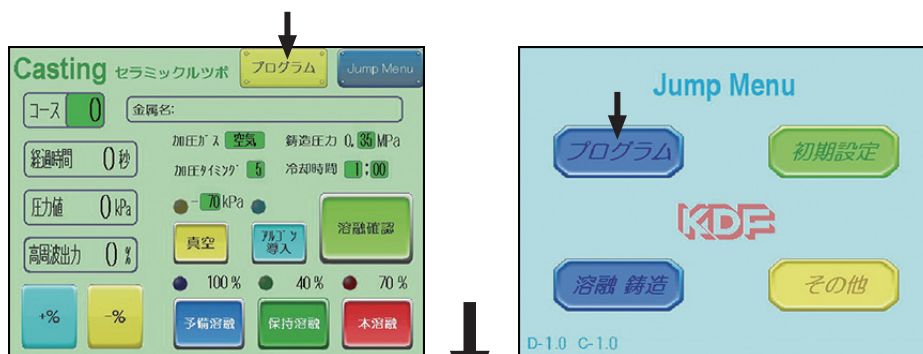
鑄造プログラム

■プログラム項目と設定範囲

項目	内容及び設定範囲	初期値
コース	コースの変更を行います。コースは「0～199」の200通りあります。	0
金属名	各コースごとに金属名や識別のための名称を入れることができます。 入力文字数は半角「20文字」(全角10文字)で英数字、ひらがな、カタカナ及び漢字も一部入力可能です。	空白
ルツボ	使用するルツボの種類を入力します。 ルツボの種類で「溶融 鑄造」時の画面が異なります。 「セラミック」と「カーボン」が選択できます。	セラミック
真空	溶融、鑄造時の真空値を-kPaで設定します。 設定範囲は「0～100」です。0を設定すると真空動作はしません。 逆に-100を設定すると、連続真空動作となります。	(-) 70
加圧	鑄造圧をMPaで設定します。 設定範囲は「0.10～0.40」MPaです。初期値の0.35を変更する必要はありませんが、鑄造圧を可変させたい場合は変更してください。 ※一次圧力の状態、配管の流量抵抗等で設定値と実際の圧力にずれが生じることがあります。	(0.) 35
予備溶融出力	金属を予備溶融する際のパワーを%で設定します。 設定範囲は「0～100」%です。 ※予備溶融は鑄造前に金属をひとかたまりにする動作になります。	100
保持溶融出力	金属を保持溶融する際のパワーを%で設定します。 設定範囲は「0～100」%です。 ※保持溶融は予備溶融でひとかたまりにした金属をリングセットする際に冷えないように余熱しておく動作になります。	40
本溶融出力	金属を本溶融する際のパワーを%で設定します。 設定範囲は「0～100」%です。 ※本溶融は最終的に金属を鑄造温度まで昇温させる動作になります。	70
加圧タイミング	鑄造時の加圧タイミングを設定します。 設定範囲は「0～30」です。 0に設定すると、鑄造時、金属が流れ出すと同時に加圧します。 設定を大きくすると0.1秒単位で加圧開始時間が遅くなります。	5
加圧ガス	鑄造時の加圧ガス種に「空気」と「アルゴン」が選択できます。 ※アルゴンを選択する場合は、予め加圧動作に適したアルゴンガスを本器に接続しておく必要があります。	空気
冷却時間	鑄造時の金属の冷却時間を設定します。 設定範囲は「0～14:59」秒です。 冷却時間の間、加圧状態が保持されます。	1:00
温度	カーボンルツボを使用して、温度制御溶融する際の制御温度を設定します。設定範囲は「500～1400」℃です。 注) セラミックルツボの場合は設定しても温度制御溶融はできません。	500
ブザー温度	温度制御溶融の際、設定温度に対して何度手前でブザーを鳴らすかを設定します。設定範囲は「0～99」℃です。	0
抑制温度	温度制御溶融の際、大きな温度オーバーを抑えるために、制御温度の本設定温度手前からゆっくり昇温させることができます。 設定範囲は「0～500」℃です。 下記の「制御時間」と組み合わせで使用します。使用しない場合は0を設定します。 ※例えば「制御温度:1000℃」、「抑制温度:-200℃」、「制御時間:2分」の場合、1000℃の200℃手前、すなわち800℃から1000℃までを2分かけて昇温します。	0
制御時間	上記「抑制温度」の制御時間を設定します。 設定範囲は「1～10」分です。上記「抑制温度」が0の場合は、本設定値にかかわらずフル昇温になります。	1

■プログラム方法

「Casting」(溶融 鑄造)画面又は「Jump Menu」(ジャンプメニュー)画面から、「プログラム」ボタンを押してください。



「溶融 鑄造」ボタンで「Casting」画面へ、「Jump Menu」ボタンで「Jump Menu」画面へ戻ります。

コピー先コースを入力

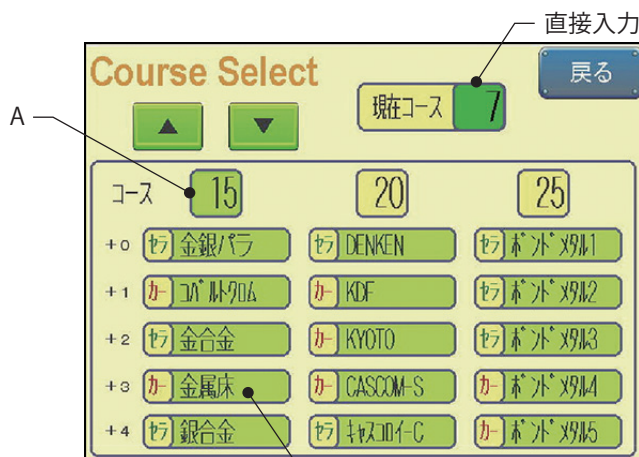
別冊の「鑄造マニュアル」に従い、ご使用になる金属ごとにプログラムを行います。

① コース変更 ※コースは0~199の200通りあります。

- ・ コース番号を押すと、下記「Course Select」(コース選択)画面を表示します。
- ・ コースは5コースごとに3列で、各コースのルツボ種と金属名(頭半角10文字)が表示されています。コースは金属名を押すと選択されます。
- ・ 表示コースを変えたい場合は、「▲、▼」ボタンでコースをアップ、ダウンさせるか、「A」のボタンを押して、「コース表示変更画面」から「A」の位置に表示させたいコース番号を選びます。
- ・ 変更しない場合は「戻る」ボタンを押してください。
- ・ 「現在コース」の値(濃緑枠)を押すと、直接コース番号の入力ができます。



コース表示変更画面



ここはコース18になります

② 金属名の入力

- 金属名の緑表示を押すと、下記キーボードが表示されます。
- 入力文字数は最大半角20文字です。
- 記号及び、数字は直接入力されます。※半角文字固定になります。
- アルファベットはローマ字入力になっていますので、必要な文字をローマ字で入力します。
- 英文字を入力する場合は文字を入力後、「大文字・小文字」ボタンを押すと変換されます。
- 同じように、ひらがな、カタカナにしたい場合は「かな・カナ」ボタンを押します。
- カタカナの「ー」は「+」の下の「-」を使用します。
- 漢字変換したい場合は「前候補」、「次候補」ボタンで変換されます。
※漢字は常用漢字の一部のみの変換になります。
- 「確定」ボタンを押すと決定されます。入力完了後は「×」ボタンを押してください。



③ その他の設定

- プログラムしたい項目(緑表示)を押すと画面にテンキーボード又は選択ボードが表示されます。
- 設定可能範囲が表示されていますので、範囲内で値を入力して「ENT」を押してください。

④ コピー

- 同じようなプログラムはコピー機能を使えば入力の手間が省けます。
- 「コピー」ボタン横の番号をコピーしたいコース番号に変更し、「コピー」ボタンを押します。
- コピー先のプログラム内容が表示されますので、上書きして良ければ「上書きOK」ボタンを押してください。

⑤ 設定完了

- 入力が終われば、「溶融 鑄造」、又は「Jump Menu」ボタンを押してモードを終了させます。
- 終了せずに電源を切りますと、変更した内容が記憶されませんので注意してください。

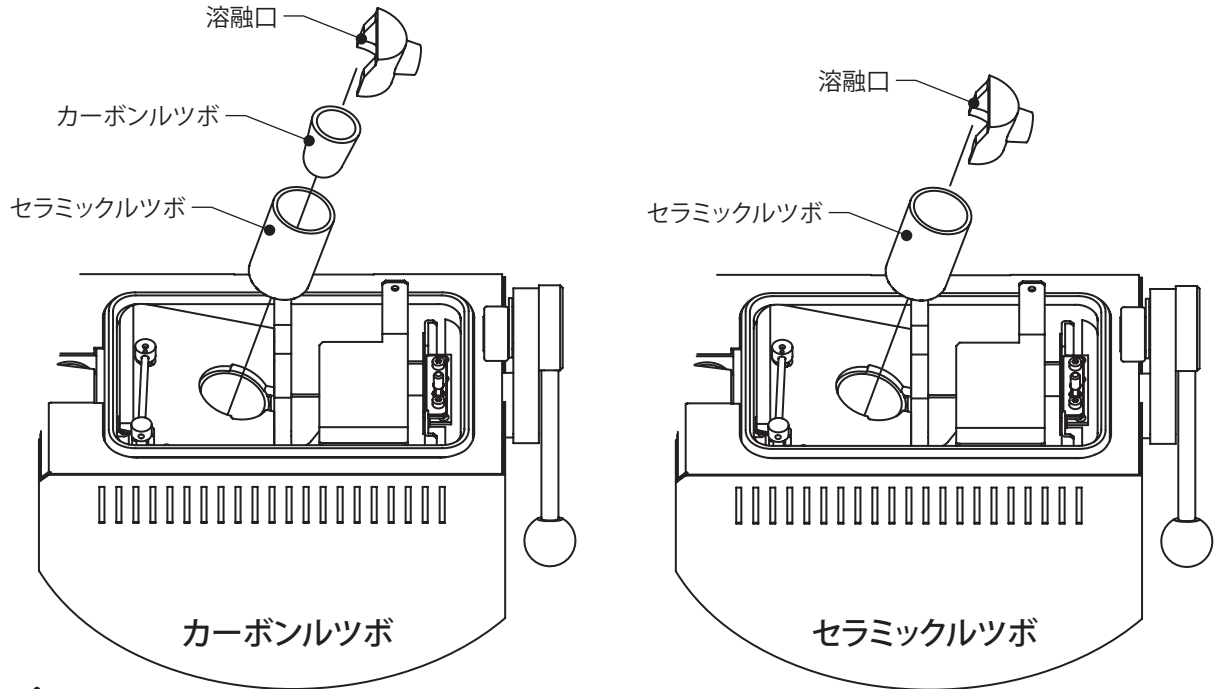
溶融、鑄造

- ⚠ 注) ルツボ、溶融口、リング等高温になる物は素手で触らないでください。
必ずトングス、ピンセット等を使用して出し入れしてください。
また、溶融炉内は高温になりますので、素手を入れないでください。火傷の恐れがあります。

■ルツボのセット

ルツボと溶融口を図の順にセットしてください。

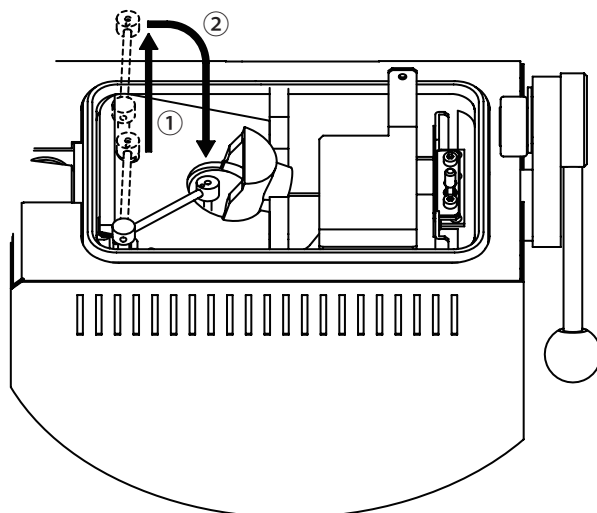
- ⚠ 注) 溶融口とルツボは金属ごとに専用としてください。
注) 溶融口は忘れずにセットしてください。忘れると、炉内に金属が飛び散り使用できなくなる場合があります。



- ⚠ 注) カーボンルツボは金属溶融していないセラミックルツボに入れてください。

■温度センサーと金属のセット

カーボンルツボは内蔵の温度センサーで温度制御ができます。



- ① 温度センサーの先端が露出するまでピンセットで持ち上げてください。

- ⚠ 注) 素手で温度センサーを触らないでください。火傷の恐れがあります。

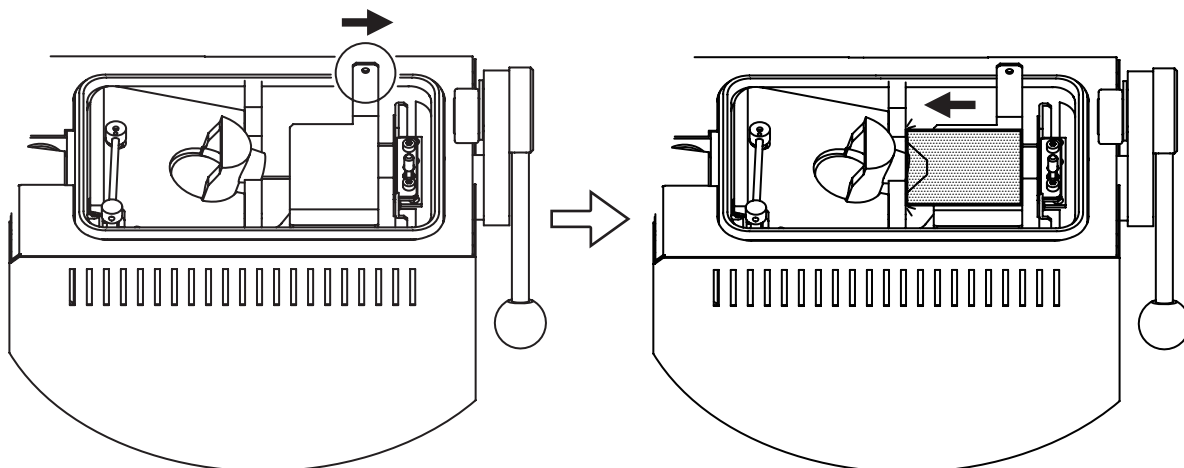
- ② ルツボに温度センサーをゆっくり入れてください。

ルツボの中に金属を入れてください。
付属の金属入れ漏斗をご使用いただくと入れやすいです。

- ⚠ 注) セラミックルツボでは温度センサーを使用しないでください。温度センサーが破損します。

- ⚠ 注) 温度センサーの先端は金属が若干付着して残りますので、金属ごとに交換ができます。
P29「温度センサー保護管の交換」を参照して交換してください。

■リングのセット



レバーを右に倒すとリング置き台のロックが外れます。

レバーの穴に付属のピンセットの先を差し込み、リングサイズに合わせて上下させます。

溶融口と隙間ができないようにリングを左に寄せてセットしてください。



注) 高温のリングを扱う際は耐熱手袋を装着し、市販のトンクスをご使用ください。火傷の恐れがあります。



ヒント) リング台の背面に3, 4, 6, 8, 9の刻印があります。
3: φ34, 4: φ46, 6: φ60, 8: φ80, 9: φ90を目安にしてください。

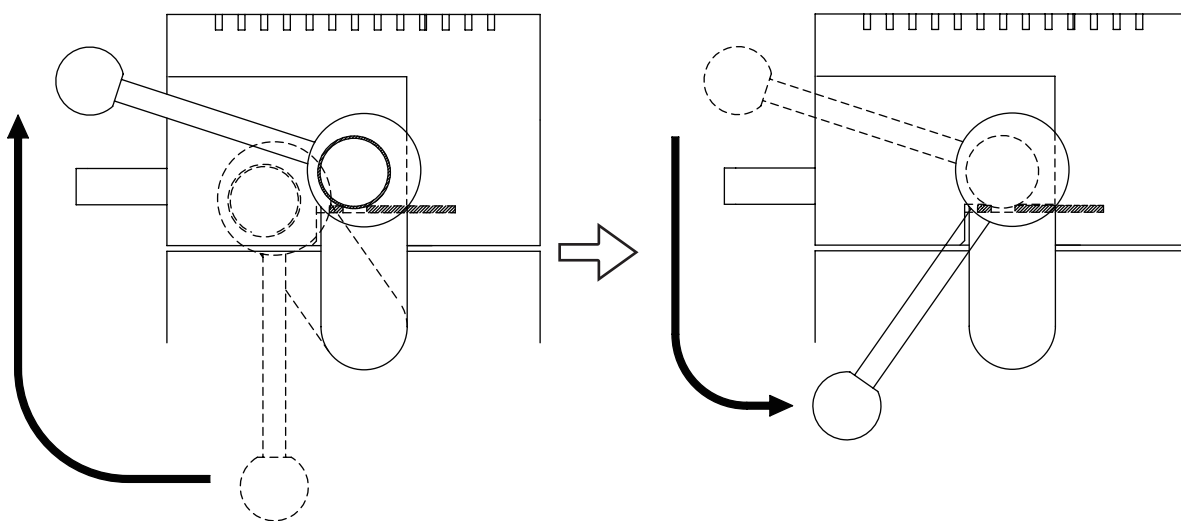


注) 素手でリング置き台を触らないでください。火傷の恐れがあります。

■溶融炉フタのロック

リングをセットして炉フタを閉めてください。

注) 溶融炉のフタの開け閉めはゆっくりと行ってください。勢いよく開け閉めを繰り返すと、故障の原因になります。



レバーを持ち上げてローラーをプレート溝に乗り上げてください。

そのままレバーを最後まで押し下げてください。ロックスイッチが入り鑄造が可能になります。

■溶融、鑄造方法

※以下に一般的な鑄造方法を記載しますが、鑄造金属で方法が異なる場合がありますので、別冊の「鑄造マニュアル」に従い操作してください。

◎セラミックルツボ鑄造

(セラミックルツボ鑄造画面)

コース変更を行えます

溶融時間が表示されます

現在の圧力が表示されます

現在のパワーが0~100%で表示されます

注) 故障の原因になりますので温度センサーは使用しないでください。

①コース番号を押して、鑄造を行うコースを選択します。

②セラミックルツボに割れ等が無いか確認後、セラミックルツボと溶融口をセットします。

注) 溶融口を忘れますと炉内に金属が飛散し、本器が使用できなくなる可能性があります。

③ルツボに金属を入れます。金属は金属同士が突っ張らないように並べて入れます。オールド金属を使用する場合は、金属の突っ張りに十分気を付けてください。

注) 金属が突っ張りますと、昇温時の金属の膨張で早期にルツボが割れる場合があります。

④炉フタを締めロックします。

⑤「予備溶融」ボタンを押すと自動で真空引きを行い、昇温を開始します。

溶融状態を確認しながら金属をひとかたまりになるまで待ちます。

溶融状態はフタの窓から目視できます。



注) 高温の場合は目の保護のため、必ず内蔵の遮光板をご使用ください。

「溶融確認」ボタンを押すと、金属が溶けていればプルプル振動して溶融状態が確認できます。

⑥“ひとかたまり”になれば「保持溶融」ボタンを押し、金属を冷やさないように溶融状態を保持させます。

⑦この状態で炉フタのロックを解除し（真空は自動で解除されます）大気に戻れば、フタを開け焼却済みのリングをセットします。

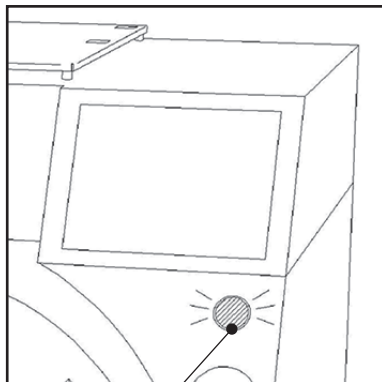
リングレスの場合、ボタン部が中央にありませんのでリング置き台を上下させて溶融口に合わせてください。

注) 溶融口とボタン部を合わせる場合は、できるだけリング置き台の下側（刻印 9 側）方向で合わせてください。上側で合わせると炉フタが閉まらない場合があります。

⑧炉フタを再びロックし、「本溶融」ボタンを押します。

※炉フタをロックすると、自動で真空引きされます。

⑨鑄造ボタンが青く光っていますので、金属の溶融状態を確認しながら鑄造ボタンを押します。



鑄造ボタン

自動で溶融炉が回転して鑄造されます。

冷却時間中は下記画面が表示されますので、冷却時間を延長したい場合は「+30秒延長」ボタンを押してください。

※延長時間は経過時間も含めMax.999秒です。

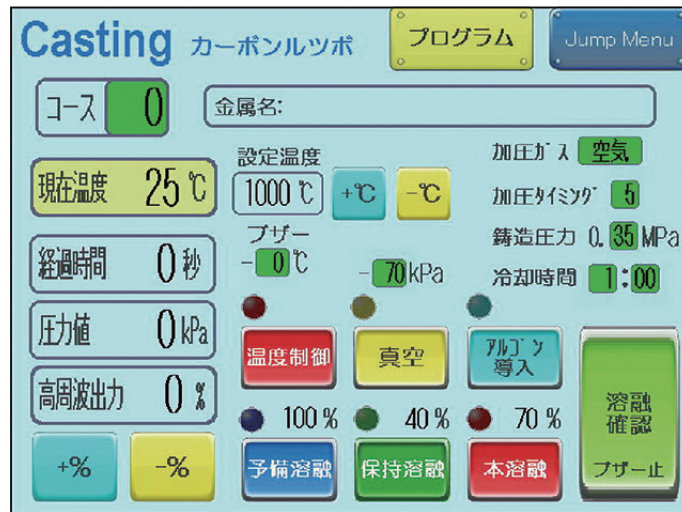
冷却時間を途中解除したい場合は「解除」ボタンを押します。



冷却時間が経過しましたら自動でチャンバーが戻って鑄造が完了します。

◎カーボンルツボ鑄造

(カーボンルツボ鑄造画面)




- ①コース番号を押して、鑄造を行うコースを選択します。
- ②セラミックルツボの中にカーボンルツボを入れ、溶融口と合わせて本器にセットします。
注) 溶融口を忘れずと炉内に金属が飛散し、本器が使用できなくなる可能性があります。
💡ヒント) 標準で付属の「カーボンルツボ S」は5cm³(金合金 80g)が最大です。5cm³以上は別売消耗品の「カーボンルツボ L」をご購入ください。
- ③温度センサーを付属のピンセットを使用してルツボの中に入れます。
⚠️注) 温度センサーは必ずピンセットを使用して出し入れしてください。火傷の恐れがあります。
- ④ルツボに金属を入れます。
ルツボに金属が入り切らない場合は、⑦項の際に追加で金属を足してください。
- ⑤炉フタを締めロックします。
- ⑥「温度制御」ボタンを押すと自動で真空引きを行い、昇温を開始します。
- ⑦「ブザー温度」で設定した温度になりますとブザーが鳴りますので、炉フタのロックを解除し(真空は自動で解除されます)大気に戻れば炉フタを開け、焼却済みのリングをセットします。
金属の追加が必要な場合はここで金属を追加し、再度溶融するまで待つてから、リングをセットします。


- ⑦「ブザー温度」で設定した温度になりますとブザーが鳴りますので、炉フタのロックを解除し（真空は自動で解除されます）大気に戻れば炉フタを開け、焼却済みのリングをセットします。

金属の追加が必要な場合はここで金属を追加し、再度溶融するまで待つてから、リングをセットします。

- ⑧炉フタをロックし、真空値が設定値付近まで達しましたら溶融確認の上、青く光っている鑄造ボタンを押します。

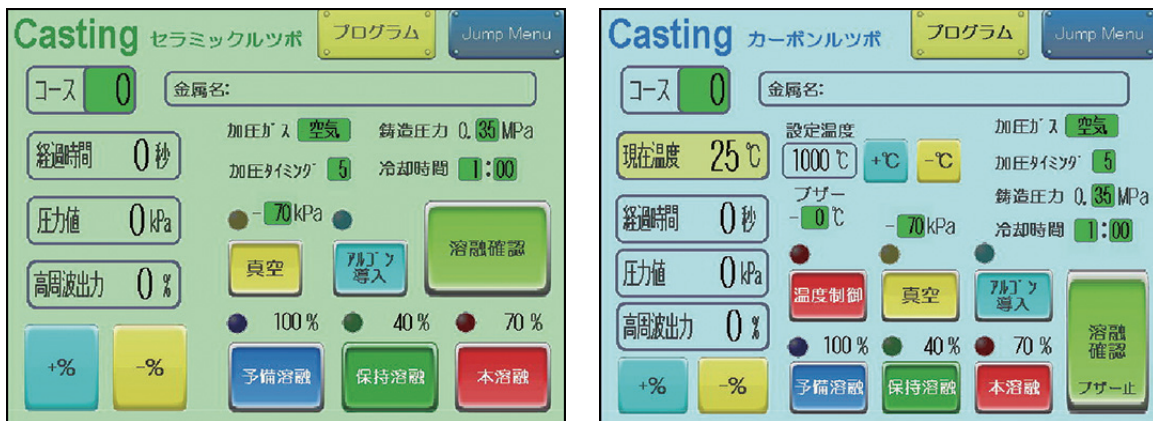
その後はセラミックルツボでの鑄造と同様の動作になります。

 注) 金属の溶融確認の際、高温の場合は目の保護のため、必ず内蔵の遮光板をご使用ください。

 ヒント! セラミックルツボのように予備溶融、保持溶融、本溶融でも鑄造可能です。このときは温度制御されませんので注意してください。

カーボンルツボを使用した鑄造に関しては、予め金属と焼却済みリングを同時にセットし、溶融後そのまま鑄造を行う方法や、カーボンルツボに金属を入れずに設定温度まで昇温後、金属と焼却済みリングをセットして鑄造したり、炉フタを開けた状態で溶融する方法等金属により異なりますので、別冊の「鑄造マニュアル」に従ってください。

■ 溶融、鑄造中のその他の動作



◎プログラム内容の変更

画面の上の緑枠になっている項目はプログラムモードに移行せずに値を変更することができます。

各項目の値を押して変更してください。

なお、変更した値はそのまま現コースに記憶されます。

◎「+%」、「-%」ボタン

「予備溶融」、「保持溶融」、「本溶融」の各動作中に高周波出力を変更することができます。

各ボタンで5%ずつ増減が可能です。

なお、変更した値はプログラム内容に記憶されません。

◎「+°C」、「-°C」ボタン

カーボンルツボ使用時の「温度制御」溶融の際に設定温度を変更することができます。

各ボタンで5°Cずつ増減が可能です。本ボタンで設定温度を変更すると、「抑制温度」、「制御時間」で設定したゆっくり昇温動作はキャンセルされ、フル昇温で設定温度に向かいます。

なお、変更した値はプログラム内容に記憶されません。

◎真空ボタン

通常は炉フタをロックすると自動で真空を開始しますが、真空を途中で解除したい場合や、溶融前に予め真空にしたり、下記のアルゴンガス導入の際に手動で真空のON/OFFが行えます。

◎アルゴン導入ボタン

アルゴンガスを接続した際に、炉内をアルゴン雰囲気にすることができます。本ボタンを押すと0.15MPaの圧力で炉内がアルゴンに満たされます。

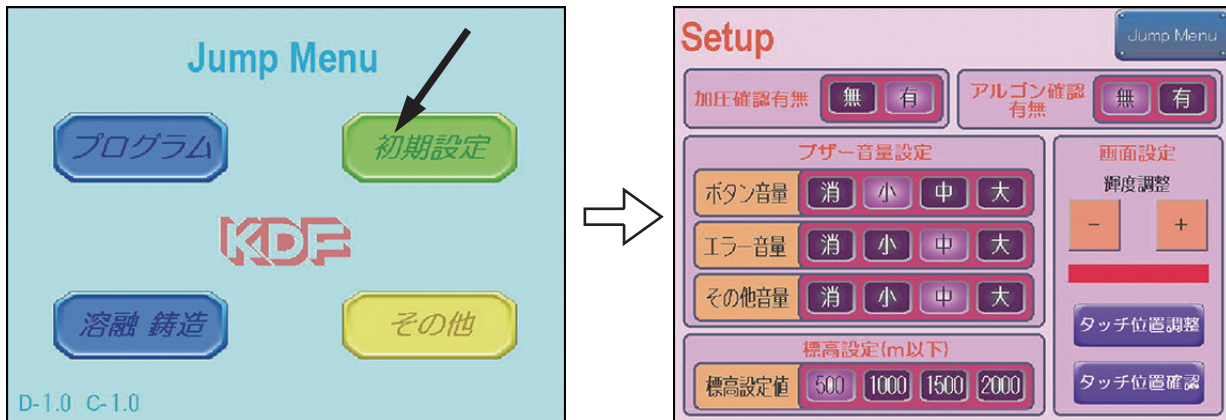
真空ボタンを併用して、真空、アルゴン導入を繰り返せば、より酸素の少ないアルゴン雰囲気を作ることができます。

初期設定動作

下記設定を行うモードです。

「Jump Menu」で「初期設定」ボタンを押すと本モードに移行します。

設定されている項目は明るくなっています。



■加圧動作確認設定

本器の電源投入時に加圧動作の確認を行っていますが、本動作の有無を設定することができます。

下記項目をご使用に合わせて設定してください。

- 「加圧確認有無」 初期値「有」、**「有」**にすると電源投入時に加圧動作確認を行います。
- 「アルゴン確認有無」 初期値「無」、**「有」**にすると加圧動作確認の際にアルゴンガスの圧力確認も行います。
アルゴンをご使用にならない方は**「無」**に設定してください。

■ブザー音量設定

ブザー音量は3つのカテゴリーに分かれています。

それぞれ、設定したい音量ボタンを押して変更してください。

- 「ボタン音量」 初期値「小」、ボタンを押した時の音量です。
- 「エラー音量」 初期値「中」、注意表示、警告表示などエラーが発生した際の警告音の音量です。
- 「その他音量」 初期値「中」、上記以外の起動音や溶融終了音、溶融炉回転注意音等の音量です。

■標高設定

ご使用になる場所の標高により真空値の値に誤差が生じますので、補正するための設定です。

本設定が正しくないと、「注意 04 真空引き異常」の注意画面がでる場合があります。
標高に合わせて下記値に設定してください。 初期値は「500」m以下です。

「標高500以下」	500
「標高500～1000未満」	1000
「標高1000～1500未満」	1500
「標高1500～2000」	2000

■画面設定

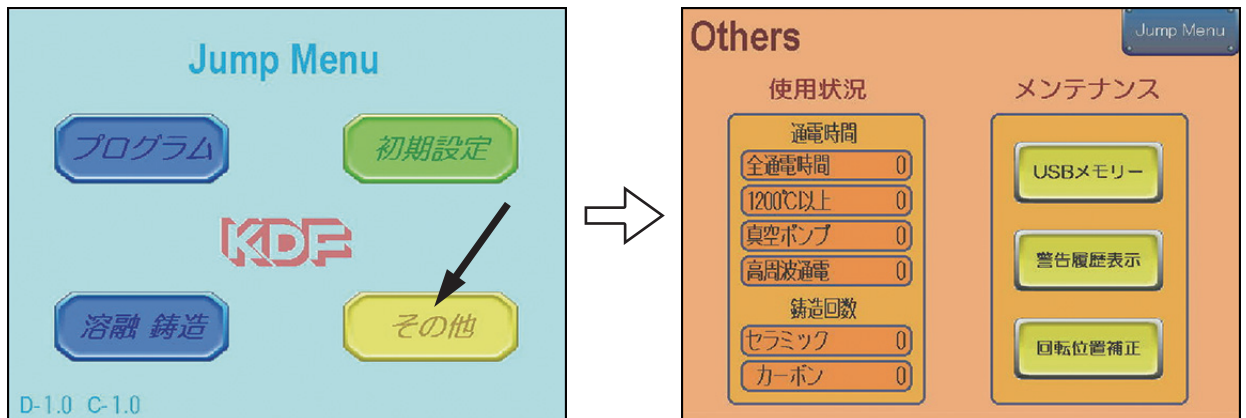
画面の輝度を変更したり、タッチパネルの押し位置の確認、調整が行えます。

- 「輝度」 「-」、「+」ボタンで画面の輝度(明るさ)が変更できます。初期値はMax.になっています。
- 「タッチ位置調整」 ボタンの効き位置にずれがある場合は本ボタンを押して調整してください。
- 「タッチ位置確認」 本ボタンでボタンのタッチ位置の確認が行えます。

■その他動作

使用回数、エラー状況の確認、溶融炉の回転位置調整など主にメンテナンス関連の操作を行うモードです。

「Jump Menu」で「その他」ボタンを押すと本モードに移行します。



■使用状況確認

各通電時間、铸造回数の確認が行えます。

特に時間、回数で保守が必要というものではありませんが、日常のお手入れの間隔や故障時の状況把握にお使いください。

- 「全通電時間」 本器の電源がONになっている時間
- 「1200℃以上」 本器の温度センサーを1200℃以上で使用した時間
- 「真空ポンプ」 真空ポンプの通電時間
- 「高周波通電」 高周波電源の通電時間
- 「セラミック」 セラミックルツボモードで铸造した回数
- 「カーボン」 カーボンルツボモードで铸造した回数

■USBメモリー

注) USB1.0、1.1対応です。また、パスワードで保護されたメモリーは使用できません。

プログラムデータ、警告履歴、使用状況をUSBメモリーに出力したり、プログラムデータをUSBメモリーから入力したりすることができます。

プログラムデータは故障時のバックアップや、新しい金属のプログラム入力等に使用できます。

また不具合発生時にプログラムデータ、警告履歴、使用状況をメール等で弊社の故障/修理窓口へ送って頂ければより迅速な対応が行えます。

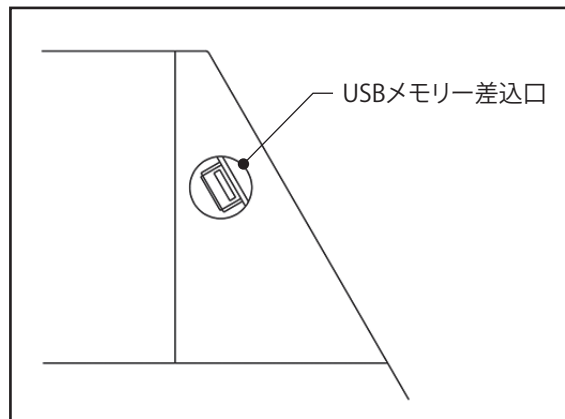
その他動作モード画面で「USBメモリー」ボタンを押すと下記「USBメモリー操作画面」を表示しますので、画面左側面の黒いキャップを外して「USBメモリー差込口」にUSBメモリーを挿入してください。

注) USBメモリーの形状によっては挿入できない物があります。

(USBメモリー操作画面)



(USBメモリー差込口)



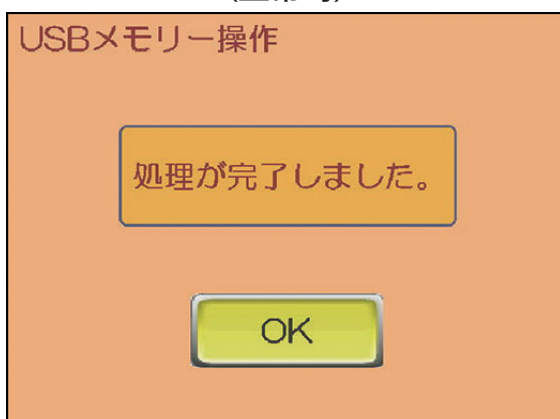
緑色の「USBメモリー接続状況」ランプが点灯していることを確認後、行いたい操作のボタンを押します。

正常に処理が終われば、下記「正常」の画面、異常なら「異常」の画面を表示します。

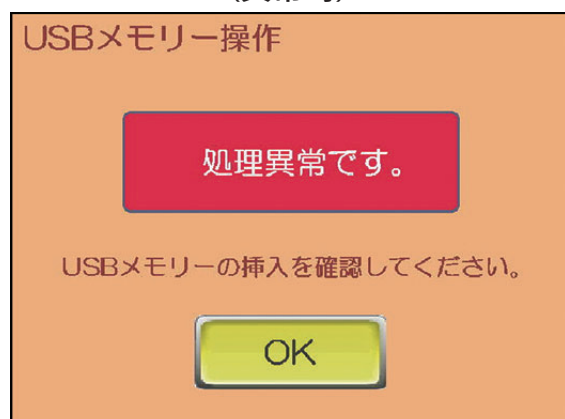
「異常」の場合はUSBメモリーの接続、空き容量等の確認をしてください。

注) 本器は時計を内蔵していないため、書き込まれたファイルの日付は2000年1月1日になります。

(正常時)



(異常時)



■警告履歴表示

その他動作モード画面で「警告履歴表示」ボタンを押すと、下記警告履歴が表示されます。故障時等に弊社の故障/修理窓口に状況をお知らせください。

No.		回数		No.		回数		No.		回数		No.		回数	
100	0	108	0	116	0	124	0								
101	0	109	0	117	0	125	0								
102	0	110	0	118	0	126	0								
103	0	111	0	119	0	127	0								
104	0	112	0	120	0	128	0								
105	0	113	0	121	0	129	0								
106	0	114	0	122	0	130	0								
107	0	115	0	123	0	131	0								

最新 11回前

■回転位置補正

溶融炉回転時の停止位置は、経年変化によりずれを生じることがあります。その際は下記の操作で停止位置を補正してください。

その他動作モード画面で「回転位置補正」ボタンを押すと下記画面を表示します。

Others

回転位置補正

铸造補正值 35 + -

溶融補正值 38 + -


「+、-」で補正值が変更できます。
補正值が小さいほど手前で停止します。
炉フタをロックし、「铸造位置」又は「溶融位置」方向回転ボタンを押し、停止位置を確認してください。

1. 溶融炉の炉フタをロックし、「铸造位置方向回転」ボタンを押します。
2. 停止位置が手前なら、「铸造補正值」を「+」ボタンで大きくし、回りすぎていれば「-」ボタンで小さくします。
3. 次に「溶融位置方向回転」ボタンを押し、同じように「溶融補正值」を調整します。
4. 铸造位置と溶融位置を交互に数回行き、調整が完了すれば「戻る」ボタンを押してください。

※「戻る」ボタンを押さずに電源を切ると、変更値が記憶されません。

日常のお手入れ

本器の性能を持続させるために、使用前には以下のお手入れを行ってください。

 注) お手入れの作業は電源を切り、溶融炉の温度が下がっていることを確認の上行ってください。火傷をしたり感電の原因になります。



お手入れを行う前には、電源スイッチを切り、電源プラグをコンセントから抜いてください。

■ 炉内の掃除

炉内に鋳型材や金属くずが溜まりますと、炉が回転して鋳造動作を行ったときに鋳造物に巻き込み、鋳造欠陥になることがあります。

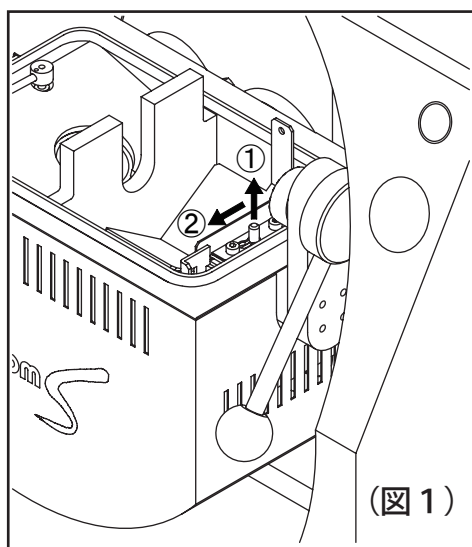
ダストコレクターにゴミが溜まりますので以下の手順で取り出してください。

図1. 溶融炉のフタを開けて、①のツマミを上へ引き上げます。②の方向に移動してロックを外します。

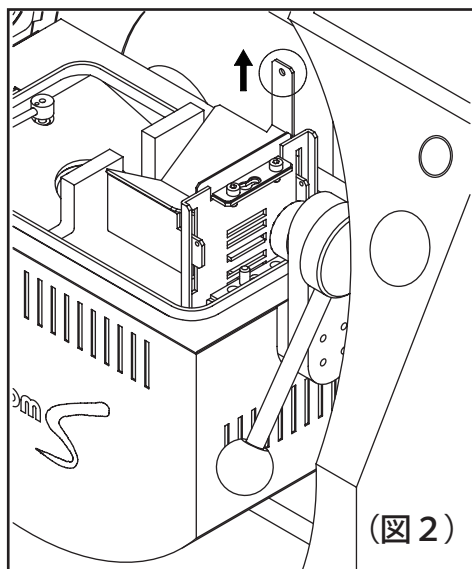
図2. タブを持って上へ引き上げてリング置き台を取り外します。

図3. 底に置いてあるダストコレクターを取り出して、中に溜まったゴミを処理してください。

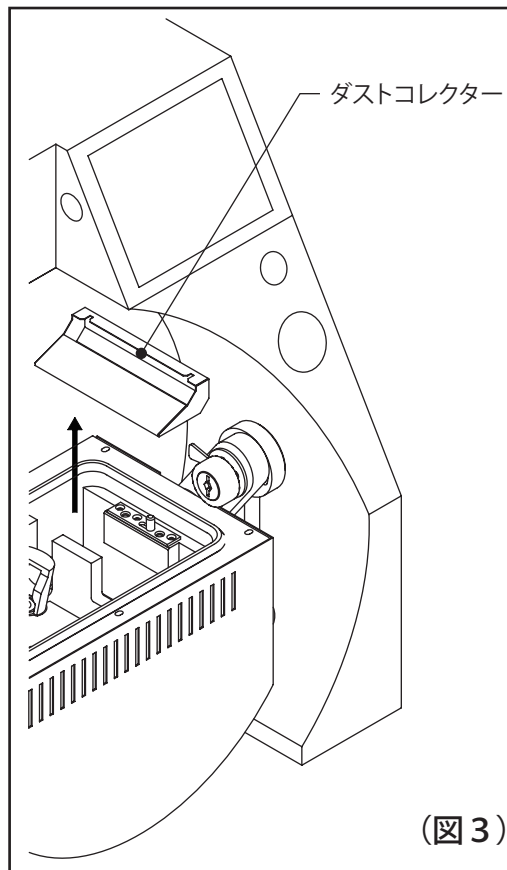
逆の手順でダストコレクター、リング置き台を元の状態に戻します。



(図1)



(図2)



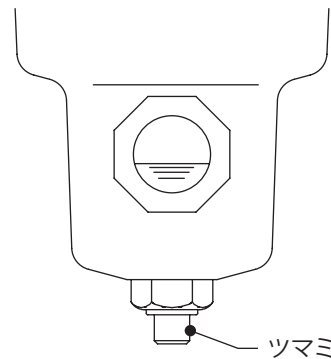
(図3)

■ドレンの確認

チラーのエアータンクに溜まったドレンは、エアータンクのツマミを緩めると排出することができます。

溜まり具合に関係なく、毎日使用前に必ず排出してください。

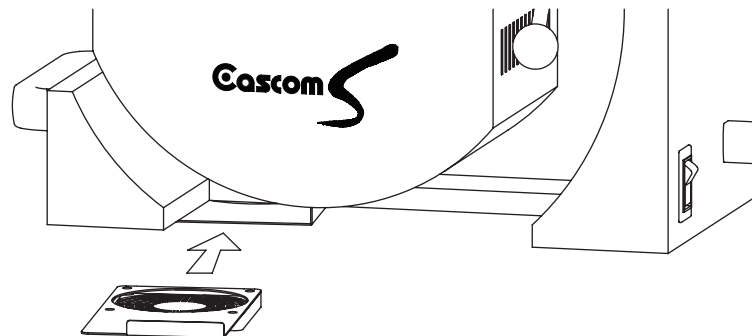
許容量を超えると器内に水が混入し、故障の原因になります。



■防塵フィルターの掃除

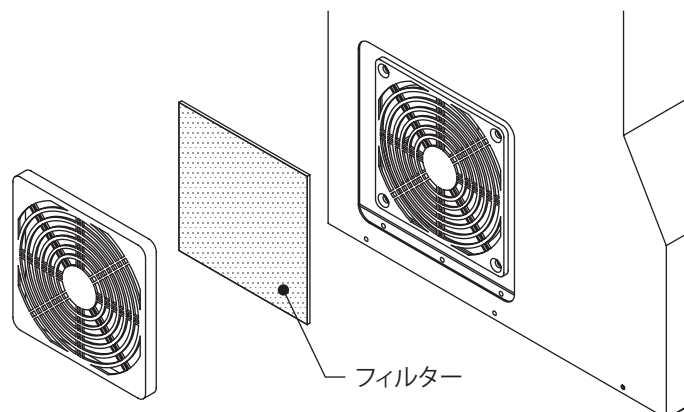
フィルターが目づまりしたまま使用を続けると、ファンによる冷却効果が十分に得られずに内部のパーツが発熱で故障することがあります。

本体底のフィルターを手前に引き出してエアーガンなどでほこりを掃除してください。



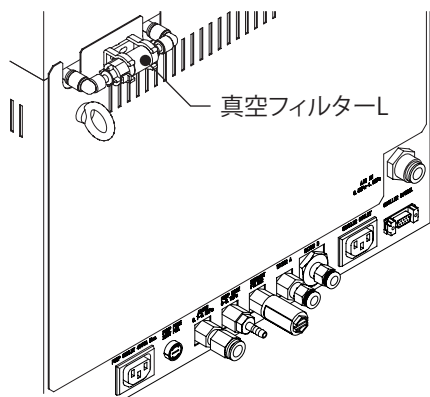
フィルターが目づまりしたまま使用を続けると、水の冷却効果が著しく低下します。

チラーの側面のフィルターカバーを取り外してエアーガンなどでほこりを掃除してください。

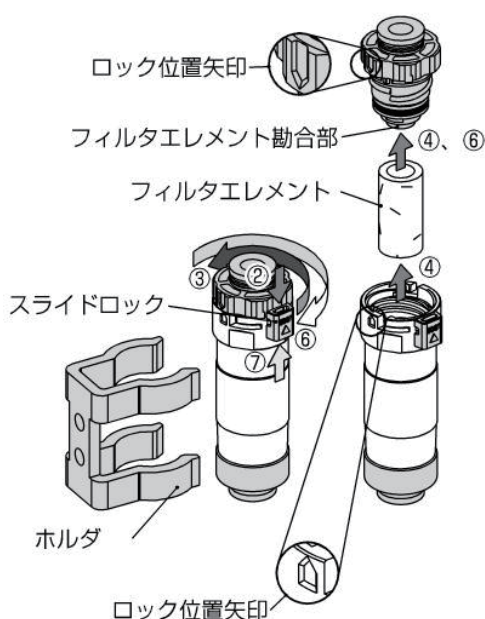


! 注) フィルターが付いた状態のまま外からエアーを吹かないでください。
器内にほこりが充満し故障の原因になります。

■真空フィルターLの確認

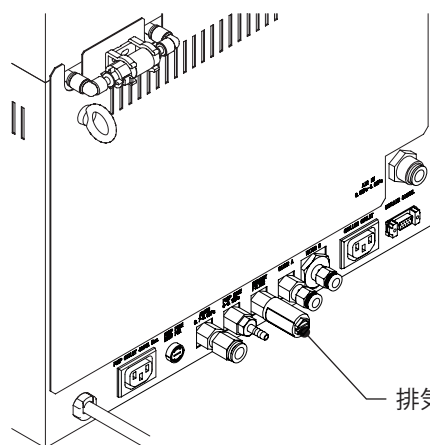


真空フィルターLが汚れているときはフィルター内部の清掃、またはエレメントの交換が必要です。下図をご参考に、以下の手順で行ってください。



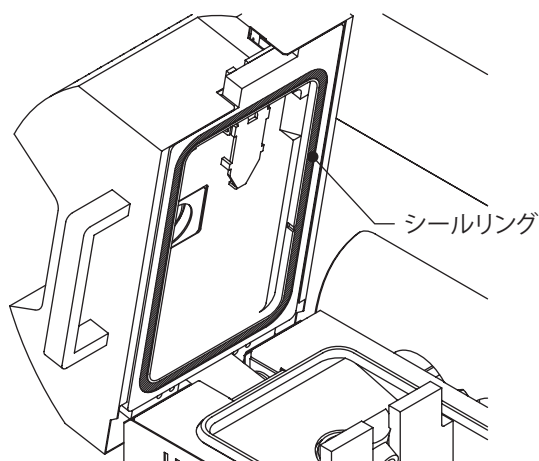
- ① 圧力計が0MPaであることを確認してください。
- ② 赤色のスライドロックを解除してください。
(LOCK矢印方向と反対方向)
- ③ 継手部分を反時計方向に180度回してください。
- ④ 継手部分をケースから引き抜いてください。
- ⑤ 必要に応じてフィルター内部をエアガンなどで清掃、またはエレメントを交換してください。
- ⑥ 交換が完了した継手部分を、止まるまで時計方向に回してください。
- ⑦ 継手部分とフィルターカバーの“ロック位置矢印”が合っていることを確認後、スライドロックをLOCK矢印方向へ上げ、確実にロックされていることを確認してください。

■排気フィルターの確認



casting時に加圧した空気を排出するときの消音フィルターです。フィルターの色を確認し、黒くなってきたら新しいものと交換してください。

■ 炉フタシールリング



炉フタシールリングが汚れますと十分な真空値が得られなかったり、熔融炉の加圧時にリークが発生することがあります。

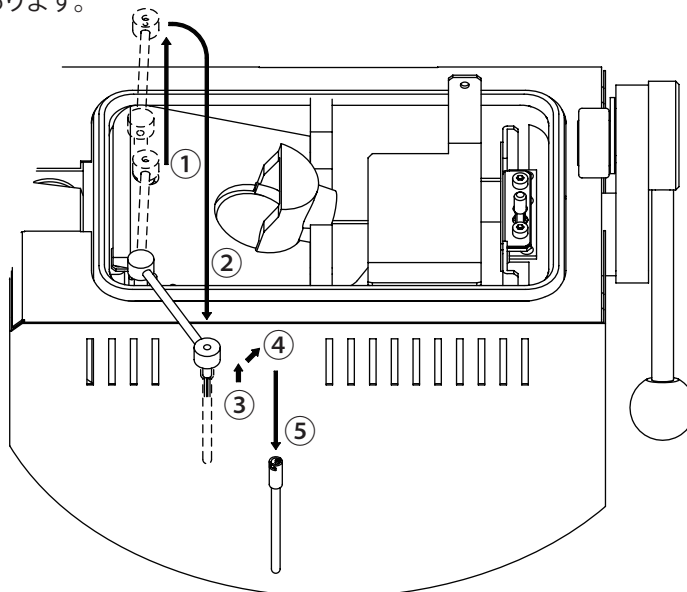
鑄造作業前にシールリングが汚れていないか確認し、汚れていれば水で濡らした布で拭き取ってください。

■ チラー水量の確認

水量が減ると冷却効果が低くなりますので、Fライン付近まで水を注ぎ足してください。

■ 温度センサー保護管の交換

! 注) 室温まで温度が下がっていることを確認のうえ作業を行ってください。火傷の恐れがあります。



① 温度センサーの先端が露出するまでピンセットで持ち上げます。

② 温度センサーを炉の外に出します。

③ 温度センサーの保護管を2~3mm持ち上げます。

! 注) 根元の金属部分を持ってください。セラミックスの部分を持つと割れる恐れがあります。

④ 持ち上げたまま右に回します。約40度回転します。

⑤ そのまま保護管を下へゆっくり引き抜きます。

! 注) 保護管の内部は割れやすいので作業は丁寧に行ってください。

⑥ 逆の手順で別の保護管を取り付けてください。

注意、警告表示と内容

以下の表示が出たときは記載の原因対処を行い、改善しない場合は表示番号を弊社の故障／修理窓口にご連絡ください。

なお、これらの表示は本器が正常であっても外部からの過大なノイズによって、単発的に発生する場合があります。

一度電源を切り、再度入ると直る場合がありますので試してみてください。

(注意) 電源の再投入で直っても、プログラムや初期値の内容が消えたり、値が変わっている場合があります。

過大なノイズ源には以下のようなものが考えられます。

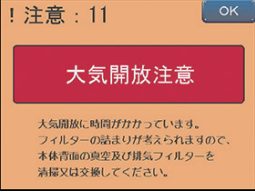
- ・近くの落雷、稲妻
- ・アーク铸造器などの機器
- ・無線機
- ・電動機器

注意画面

※「OK」ボタンのある注意画面は「OK」を押すことで引き続き使用できますが、清掃等保守が必要な内容は更なる不具合を防止するために早期に行ってください。

<p>注意:01</p>  <p>! 注意 : 01</p> <p>水温オーバーヒート</p> <p>冷却水の水温が低下するまでしばらくおまちください。</p>	<p>内容</p> <p>チラーの水温が限界温度を超えました</p> <p>原因対処</p> <p>10分程度で使用可能になります。以前より頻繁に発生する場合は、チラーのフィルターを清掃してください。</p>	<p>注意:02</p>  <p>! 注意 : 02</p> <p>冷却ファンフィルター異常</p> <p>本体冷却ファンのフィルターが詰まっている可能性があります。清掃をしてください。</p>	<p>内容</p> <p>本体の冷却ファンフィルターが詰まっています</p> <p>原因対処</p> <p>冷却ファンの能力が低下しています。本体底面のフィルターを清掃してください。改善しない場合はファンの故障が考えられます。</p>
<p>注意:03</p>  <p>! 注意 : 03</p> <p>温度センサー異常</p> <p>温度センサーが故障してしまっており、温度制御溶融は使用できません。温度センサーの交換をしてください。</p>	<p>内容</p> <p>温度センサーが故障しています</p> <p>原因対処</p> <p>温度センサーが断線等で使用できなくなっています。温度制御溶融をする場合は交換してください。</p>	<p>注意:04</p>  <p>! 注意 : 04</p> <p>真空引き異常</p> <p>一定時間内に設定値まで到達しません。真空ポンプの劣化もしくは、背面真空フィルターの詰まり、炉フタシールリングの劣化、異物の噛み込みなどが考えられます。</p>	<p>内容</p> <p>真空値が設定圧力まで到達しません</p> <p>原因対処</p> <p>真空ポンプ、真空又は排気フィルターの詰まり、炉フタシールリングの劣化、異物噛み込み等が考えられます。また、標高設定が正しくされているか確認してください。</p>
<p>注意:05</p>  <p>! 注意 : 05</p> <p>真空漏れ異常</p> <p>真空が保持できません。炉フタシールリングの劣化、異物の噛み込みが考えられます。</p>	<p>内容</p> <p>真空保持ができません</p> <p>原因対処</p> <p>炉フタシールリングの劣化、異物噛み込み等が考えられます。</p>	<p>注意:06</p>  <p>! 注意 : 06</p> <p>加圧速度低下</p> <p>加圧速度が正常範囲にありません。漏れは行えますが、欠陥の恐れがあります。できるだけ配管を短く、太くし入力圧力を0.5MPa以上にしてください。</p>	<p>内容</p> <p>加圧速度が正常範囲外です</p> <p>原因対処</p> <p>入力圧力が低下しているか、配管の抵抗が大きい可能性があります。できるだけ配管を短く、太くし入力圧力を0.5MPa以上にしてください。</p>
<p>注意:07</p>  <p>! 注意 : 07</p> <p>温度制御基板異常</p> <p>温度制御基板が故障してしまっており、温度制御溶融は使用できません。修理を依頼してください。</p>	<p>内容</p> <p>温度制御基板が故障しています</p> <p>原因対処</p> <p>温度制御溶融をする場合は修理を依頼してください。</p>	<p>注意:08</p>  <p>! 注意 : 08</p> <p>高周波タイムオーバー</p> <p>高周波の通電時間がタイムオーバーです。安全のため高周波出力を停止しました。</p>	<p>内容</p> <p>高周波の通電時間がタイムリミットに達しました</p> <p>原因対処</p> <p>カーボンルツボは12分、セラミックルツボは5分がリミットです。</p>
<p>注意:09</p>  <p>! 注意 : 09</p> <p>アルゴン圧低下</p> <p>アルゴンガスが供給されていないか、圧力が低下しているか、もしくは配管が細い等が考えられます。ご使用時に、必ず欠陥の恐れがあります。</p>	<p>内容</p> <p>アルゴンが設定圧力まで到達しません</p> <p>原因対処</p> <p>アルゴンの接続及び、バルブの開閉を確認してください。また、配管が細い場合にも発生する場合があります。</p>	<p>注意:10</p>  <p>! 注意 : 10</p> <p>温度センサー高温異常</p> <p>温度検出が1450℃を超えました。温度センサー保護のため高周波出力を停止します。</p>	<p>内容</p> <p>温度検出が1450℃を超えました</p> <p>原因対処</p> <p>温度センサーを挿入した状態で、「予備」、「保持」、「本溶融」を行っていませんか？「温度制御」溶融以外は温度センサーを抜いてください。</p>

注意、警告表示と内容(続き)

<p>注意:11</p> 	<p>内容 溶融炉内を大気に戻すのに時間がかかっています</p> <p>原因対処 本体背面の真空及び排気フィルターが詰まっている可能性があります。清掃又は交換してください。さらに症状が悪化すると、警告113が発生します。</p>	
---	--	--

警告画面

※下記警告画面を表示した場合は、本器の使用ができません。
「原因対処」に従い処理しても改善されない場合は修理を依頼してください。

<p>警告:100</p> 	<p>内容 チラーが正常に動作していません</p> <p>原因対処 チラーと本体の電源、シグナル線の接続が正しくされているか確認してください。</p>	<p>警告:101</p> 	<p>内容 本体内部で水漏れがあります</p> <p>原因対処 本体内部で水漏れの恐れがありますので、ご使用を中止し修理を依頼してください。</p>
<p>警告:102</p> 	<p>内容 チラー内部で水漏れがあります</p> <p>原因対処 チラー内部で水漏れの恐れがありますので、ご使用を中止し修理を依頼してください。※シグナル線の接続不足の可能性もあります。</p>	<p>警告:103</p> 	<p>内容 チラーの水量が最低値を下回りました</p> <p>原因対処 水量窓を確認し減っている場合は、クーラント液を補充してください。※シグナル線の接続不足の可能性もあります。</p>
<p>警告:104</p> 	<p>内容 チラーの水が流れていません</p> <p>原因対処 チラーと本体間の配管の折れが無いを確認してください。※シグナル線の接続不足の可能性もあります。</p>	<p>警告:105</p> 	<p>内容 溶融炉が铸造位置方向へ回転しない</p> <p>原因対処 溶融炉回りに異物の挟み込み等がないか確認してください。</p>
<p>警告:106</p> 	<p>内容 溶融炉が溶融位置方向へ回転しない</p> <p>原因対処 溶融炉回りに異物の挟み込み等がないか確認してください。</p>	<p>警告:107</p> 	<p>内容 真空動作で真空値がほとんど変化しません</p> <p>原因対処 真空ポンプの電源接続、配管等に異常がないか、本体背面のヒューズ(「PUMP FUSE」)の断線が無いを確認してください。</p>
<p>警告:108</p> 	<p>内容 加圧圧力が設定圧力まで到達しない</p> <p>原因対処 コンプレッサーの電源、配管の接続等確認してください。また、炉フタシールリングの劣化の可能性もあります。</p>	<p>警告:109</p> 	<p>内容 加圧圧力が設定圧力を大きく超えています</p> <p>原因対処 圧力センサー、電磁弁の故障が考えられますので、ご使用を中止し修理を依頼してください。</p>

注意、警告表示と内容 (続き)

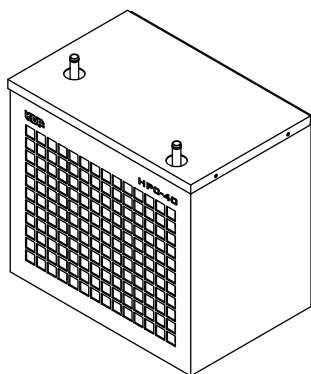
<p>警告:110</p> <p>! 警告 : 110</p> <p>高周波電源 過電流異常</p> <p>高周波電源で過電流の異常が発生しました。 多発する場合は、修理を依頼してください。</p>	<p>内容 高周波電源で過電流異常が発生しました</p> <p>原因 対処 ノイズ等で突発的に発生する可能性があります、多発する場合は修理を依頼してください。</p>	<p>警告:111</p> <p>! 警告 : 111</p> <p>高周波電源 保護回路作動</p> <p>高周波電源で保護回路が作動しました。 多発する場合は、修理を依頼してください。</p>	<p>内容 高周波電源で保護回路が作動しました</p> <p>原因 対処 ノイズ等で突発的に発生する可能性があります、多発する場合は修理を依頼してください。</p>
<p>警告:112</p> <p>! 警告 : 112</p> <p>高周波電源 発振回路異常</p> <p>高周波電源が出力されていません。 修理を依頼してください。</p>	<p>内容 高周波電源が出力されていません</p> <p>原因 対処 高周波電源の故障です。修理を依頼してください。</p>	<p>警告:113</p> <p>! 警告 : 113</p> <p>大気開放異常</p> <p>本体背面の真空及び排気フィルタを清掃又は交換してください。 回復しない場合は修理を依頼してください。</p>	<p>内容 溶融炉内を大気に戻すのに時間がかかっています</p> <p>原因 対処 本体背面の真空及び排気フィルタが詰まっている可能性があります。清掃又は交換してください。</p>
<p>警告:114</p> <p>! 警告 : 114</p> <p>周波数測定異常</p> <p>周波数の測定ができません。修理を依頼してください。</p>	<p>内容 電源周波数が計測できません</p> <p>原因 対処 高周波電源の故障です。修理を依頼してください。</p>	<p>警告:115</p> <p>! 警告 : 115</p> <p>電源電圧異常</p> <p>電源電圧が使用範囲です。 電源の接続を確認してください。 正常な場合は修理を依頼してください。</p>	<p>内容 電源電圧が使用範囲にありません</p> <p>原因 対処 本器は単相200V、20Aです。電源電圧、許容電流を確認してください。</p>
<p>警告:116</p> <p>! 警告 : 116</p> <p>メモリー異常</p> <p>記憶データが破損しています。 プログラムデータを初動しました。 多発する場合は修理を依頼してください。</p>	<p>内容 記憶データが破損しています</p> <p>原因 対処 ノイズなどの影響で記憶データが破損した可能性があります。プログラム内容が変わっている場合がありますので確認してください。</p>	<p>警告:117</p> <p>! 警告 : 117</p> <p>コントロール基板 EEPROMアクセス異常</p> <p>コントロール基板の異常です。 多発する場合は修理を依頼してください。</p>	<p>内容 コントロール基板の異常です</p> <p>原因 対処 多発する場合は修理を依頼してください。</p>
<p>警告:118</p> <p>! 警告 : 118</p> <p>高周波電源基板 制御異常</p> <p>高周波電源基板の異常です。 多発する場合は修理を依頼してください。</p>	<p>内容 高周波電源基板の異常です</p> <p>原因 対処 多発する場合は修理を依頼してください。</p>	<p>警告:119</p> <p>! 警告 : 119</p> <p>コントロール基板 PMアクセス異常</p> <p>コントロール基板の異常です。 多発する場合は修理を依頼してください。</p>	<p>内容 コントロール基板の異常です</p> <p>原因 対処 多発する場合は修理を依頼してください。</p>
<p>警告:120</p> <p>! 警告 : 120</p> <p>コントロール基板 初期データ異常</p> <p>コントロール基板の異常です。 多発する場合は修理を依頼してください。</p>	<p>内容 コントロール基板の異常です</p> <p>原因 対処 多発する場合は修理を依頼してください。</p>	<p>警告:121</p> <p>! 警告 : 121</p> <p>コントロール基板 ウォッチドッグ異常</p> <p>コントロール基板の異常です。 多発する場合は修理を依頼してください。</p>	<p>内容 コントロール基板の異常です</p> <p>原因 対処 多発する場合は修理を依頼してください。</p>

■タッチパネルの異常

タッチパネルに異常がある場合は警告表示ができないため、鑄造ボタンランプが点滅し、エラーブザーが鳴り続けます。

※警告履歴には「99」と表示されます。

オプション品



増設チラー 型式:HPC-40

冷却効果を高めることで連続鋳造が可能になります。

別売消耗品

下記消耗品を別売しております。

品名	数量
溶融口	10個入
カーボンルツボS	10本入
カーボンルツボL	5本入
セラミックルツボ	10+1本入
温度センサー保護管	1本入
クーラント液	1個入
BNリキッド	1個入
真空フィルターL	1個入
R5リング(φ43×H60mm)	2個入
R6リング(φ60×H65mm)	2個入
R7リング(φ76×H70mm)	1個入
R8リング(φ90×H70mm)	1個入
PR82プラスチックリング	2個入
PR92プラスチックリング	2個入
SF43フォーマー(R5リング用)	2個入
SF60フォーマー(R6リング用)	2個入
SF76フォーマー(R7リング用)	1個入
SF90フォーマー(R8リング用)	1個入
PF82フォーマー(PR82リング用)	2個入
PF92フォーマー(PR92リング用)	2個入
クルーシブルフォーマー	100個入

本器を廃棄する場合は、各自治体の指示に従って適切に廃棄してください

主な仕様

電源電圧	AC200V±10% 50/60Hz
消費電力	3.5kVA Max.
外形寸法	本体：560(W)×480(H)×475(D)mm 取手、突起物含まず チラー：305(W)×465(H)×390(D)mm
質量	本体：38.5kg チラー：19.5kg(冷却水含まず)
使用環境	温度：10～40℃ 湿度：30～90%(ただし結露なきこと) 標高：Max.2000m
金属溶融方式	高周波誘導加熱方式
装置冷却	外付け水冷チラーを設置、水量：2.5～3L
鑄造方式	回転式真空加圧鑄造方式
タッチパネル	5.7インチ 640×480 ドットカラー液晶
プログラム数	200コース
圧縮空気圧力	0.5～1.0MPa
アルゴンガス圧力	0.7～0.8MPa
加圧雰囲気	空気またはアルゴン雰囲気
加圧圧力	0.1～0.4MPa プログラムで変更可能
使用可能リング	標準リング：Max.φ90×H70mm Min.φ34×H50mm
ルツボの種類	セラミックルツボ 寿命：15～30回 カーボンルツボ 寿命：10～20回 ※ルツボの寿命に関しては使用状況によりばらつきがでます。
温度センサー	カーボンルツボを使用するときのみ温度測定可能
最高使用温度	1400℃：温度センサーを使用するとき 1650℃：温度センサーを使用しないとき
金属溶解量	コバルトクロム合金：10～60g 金合金：カーボンルツボS 使用時 10～60g 5cm ³ 以下 カーボンルツボL 使用時 10～120g 10cm ³ 以下
高周波通電時間	セラミックルツボ使用時：Max. 5分 カーボンルツボ使用時：Max. 12分
昇温時間	コバルトクロム合金：60gの溶解まで3分以内

※下記バーコードをモバイルアプリ「添文ナビ」にて読み込んでいただきますと、関連する添付文書を閲覧できます。

GS1-128



(01)04560224361036

保証規定

本製品の品質には万全の注意を払っておりますが、保証期間内にお客様の正常なご使用で万一故障した場合には、保証書の記載内容の範囲で無償修理致します。

お買い求めの販売店、または下記の弊社故障／修理窓口までお申しつけください。

デンケン・ハイデンタル株式会社

故障／修理	〒601-8356	京都市南区吉祥院石原京道町24番地3	TEL 075-672-2145
西日本支店	〒601-8356	京都市南区吉祥院石原京道町24番地3	TEL 075-672-2118
東日本営業所	〒115-0051	東京都北区浮間3-24-11	TEL 03-3969-8000
九州営業所	〒812-0895	福岡県福岡市博多区竹下4-7-27	TEL 092-710-5360

製造販売元

デンケン・ハイデンタル株式会社

〒601-8356 京都市南区吉祥院石原京道町24番地3