

取扱説明書

ご使用前に、必ずこの取扱説明書をお読みください。
お読みになった後も、大切に保存してください。

■安全上のご注意

▲警告、▲注意と表記されている事項は操作する人に危険をおよぼす可能性がある重要事項で、これを無視して誤った取り扱いをした場合、おきうる可能性が想定される内容を記載しております。

▲警告 取り扱いを誤った場合に、使用者が重傷を負う危険性が想定されます

- 水をかけないでください。また、湿気やほこりの多い所、蒸気の当たる所に置かないでください。火災や感電、故障の原因になります。
- 絶対に分解しないでください。内部にさわると感電や怪我、故障の原因になります。

▲注意 取り扱いを誤った場合に、使用者が軽傷を負う危険性が想定されます

- 本来の目的以外に使用しないでください。
- ご使用前に各部に損傷がないか十分点検し、正常に作動するか確認してください。もし異常が発見された時は使用を中止し、お買い上げの販売店に修理をお申し付けください。
- 吸気する気体に水分・水蒸気・有機溶剤・ゴミ・腐食性ガスなどが混入している環境下では使用しないでください。
- 本器の近くで強燃性のスプレーなどは使用しないでください。引火の危険性があります。
- すき間や通気口から、金属類や異物を入れないでください。また水などの液体をこぼさないでください。これらが危険な電圧の部分に接触したり、短絡させたりすると火災や感電の原因になる恐れがあります。
- 5分以上連続で使用すると表面温度が60℃以上になる部分がありますのでやけどに注意してください。
- お客様による修理や改造は行わないで、お買い上げの販売店に修理をお申し付けください。火災や感電などの原因になります。

■準備

- 付属のビニールホース
(内径φ6、外形φ12 2m) を吸気口にしっかりと接続してください。

- 電源プラグとビニールホースを電気炉の説明書に基づいてそれぞれ接続してください。
- 本器は振動しますので、水平で強固な場所に設置し、防振ゴムを利用して振動を吸収してください。

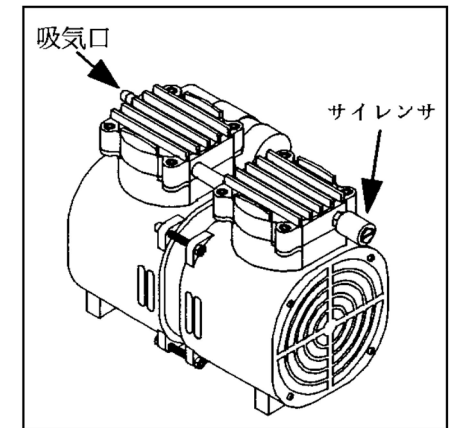
！注意 電源コードを踏みつけたり、重い物を乗せないでください。コードがいたみ火災や感電の原因になる恐れがあります。

！注意 電源プラグを抜く時には電源コードを引っぱらないで、電源プラグを持って抜き差ししてください。コードがいたみ、火災や感電の原因になる恐れがあります。

■保守

- 定期的（1年ごと）にサイレンサの目詰まりを確認してください。真空の引きに時間がかかる場合は、サイレンサを外して確認し、真空引きの時間が早くなるようであればサイレンサを交換してください。

- 異音やモーターの異常な振動（ビビリ音）が見られましたら、使用を中止し購入店に修理を依頼してください。



■仕様

- 電源・電力……………AC100V 50/60Hz・320/390VA (50/60Hz)
AC200V 50/60Hz・320/340VA (50/60Hz)
- 寸法・質量……………161(W)×189(H)×279(D)mm・7.7kg
- 到達圧力……………1.2kPa(9Torr)
- 排気速度……………40L/分(50Hz)・44L/分(60Hz)
- 使用雰囲気温度範囲……7～40℃
- 付属品……………ビニールホース φ6×φ12 2m

デンケン・ハイデンタル株式会社

〒601-8356 京都市南区吉祥院石原京道町24番地3
西日本支店：TEL. 075-672-2118 故障/修理：TEL. 075-672-2145