

器 68 印象採得又は咬合採得用器具
一般医療機器 歯科材料加温器 JMDN 70720000

ジェットメルト2

【警告】

- ①本製品は歯科技工用の加温器です。他の用途には使用しないこと。
- ②機器の操作は習熟したものの以外は使用しないこと。
- ③使用者の安全を守り、機器を正しく使用するために注意事項を必ず守ること。
- ④故障したときは、適切な指示を行い、修理は専門家に任せること。
- ⑤高温の処理物等を扱うため、処理物の扱いは断熱手袋や専用の工具等を装備して、やけどをしないように注意すること。

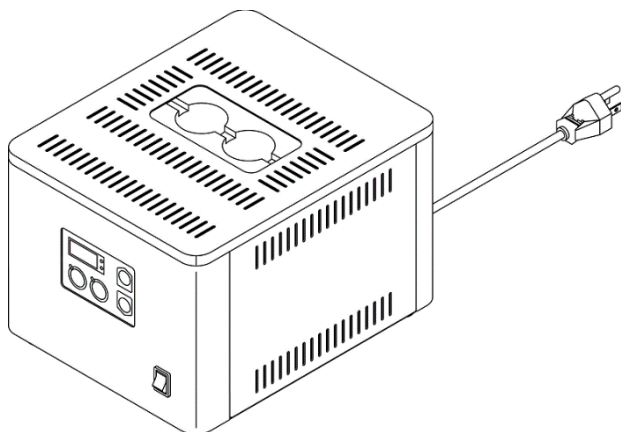
【禁忌・禁止】

次の行為は危険ですのでやめてください。

- ①機器の改造
- ②不具合、故障状態での使用
- ③未整備状態での使用
(未整備状態とは、定期点検や日常の点検をしていない状態をいう)

【形状・構造及び原理等】

装置外觀図



【使用目的又は効果】

寒天印象材等の材料を適切な使用状態に維持するために用いる加温装置をいう。

【使用方法等】

- 1) 取り付け、設置
付属の取扱説明書を参照して、水平でしっかりした机に設置すること。
- 2) 操作方法または、使用方法
機器の詳細な操作方法および、使用方法は付属の取扱説明書を必ずお読みください。

【使用上の注意】

詳細については取扱説明書を使用前に必ずお読みください。

- 1) 熟練したものの以外は機器を使用しないこと。
- 2) 機器を使用する前には次の事項に注意すること。
 - ①アースが完全に接続されていることを確認すること。
 - ②周囲に燃えやすい物が無いこと。
- 3) 機器の使用中は次の事項に注意すること。
 - ①機器から異臭、異音が出るときは速やかに機器の電源を切り、弊社にご連絡ください。
 - ②機器全般に異常が起きないか絶えず監視すること。
- 4) 機器の使用後は次の事項に注意すること。
 - ①次回からの使用に支障のないように清拭すること。

【保守・点検に係る事項】

- 1) 機器及び部品は必ず定期点検を行うこと。
- 2) 長い間使用しなかった機器を再使用するときは、使用前に必ず装置が正常、かつ安全に作動することを確認すること。

【製造販売業者及び製造業者の氏名又は名称等】

- 1) 製造販売業者
デンケン・ハイデンタル株式会社

** TEL. 075-672-2118

- 2) 製造業者
デンケン・ハイデンタル株式会社