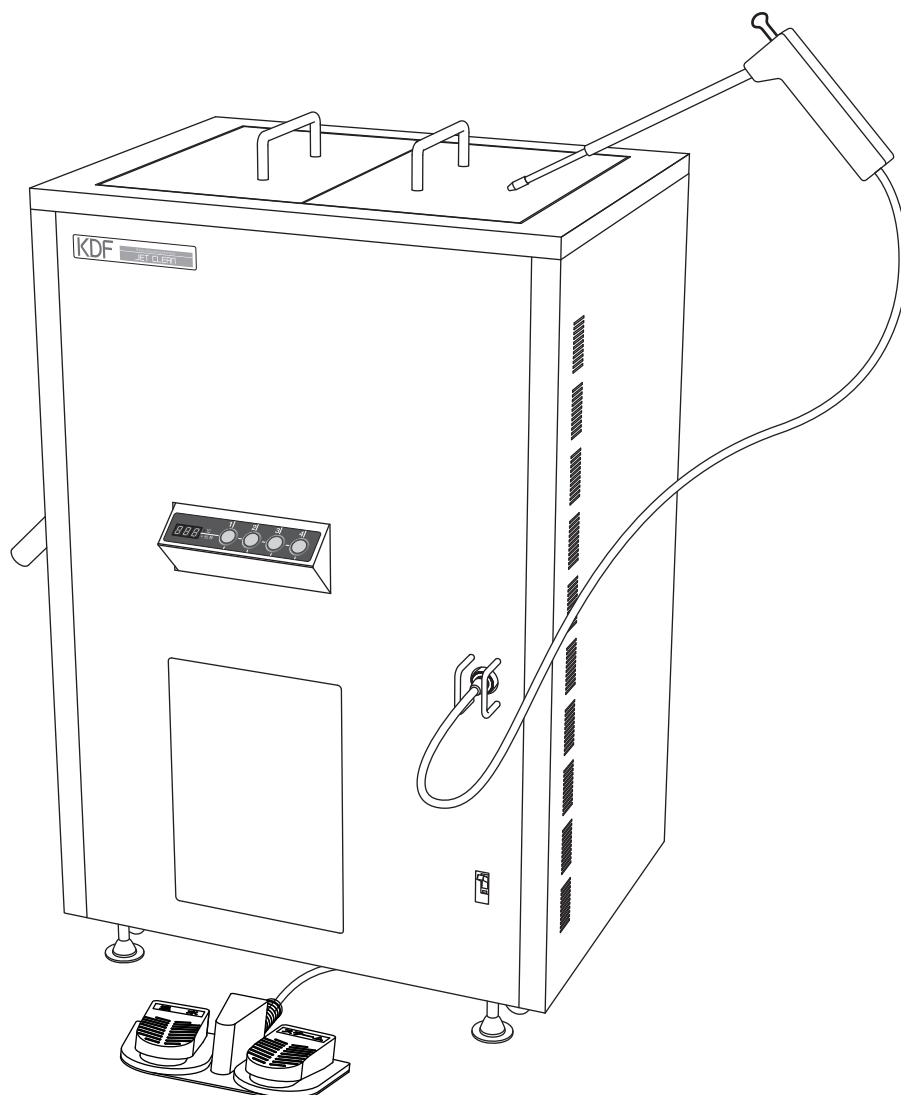


このたびは「脱ロウ装置 ジェットクリーン」をお買い上げいただき、まことにありがとうございます。

- 本製品の機能を十分に生かし、正しくお使いいただくために、ご使用前にこの取扱説明書をよくお読みください。
また、本製品をお使いになる前に取扱説明書内の「安全上の留意事項」を必ずお読みください。
- この取扱説明書は必要なときにご覧になれるように、大切に保管してください。



安全上の
留意事項

開梱時のご注意
付属品
運転前の準備

各部の名称と
機能

操作方法

こんなときは
お手入れ

仕様・保証規定

ジェットクリーン
DH-JC120

目次

安全上の留意事項	2~3
開梱時のご注意／付属品	4
運転前の準備	5~7
各部の名称と機能	8~9
操作方法	9~10
こんなときは	11~12
お手入れ	13~15
仕様	16
保証規定	16

安全上の留意事項

ご使用前に、この「安全上の留意事項」をよくお読みになり、正しくお使いください。

この「安全上の留意事項」は製品を正しくお使いいただき、あなたや他の人々への危害や財産への損害を未然に防止するため、いろいろな絵表示をしています。

内容をよく理解してから本文をお読みください。

絵表示について



警告

この表示を無視して、誤った取り扱いをすると、人が死亡または重傷を負う可能性が想定される内容を示します。



注意

この表示を無視して、誤った取り扱いをすると、人が損傷を負う可能性が想定される内容および物的損害の発生が想定される内容を示します。



⊘ 記号は禁止の行為であることを告げるものです。

図の中や近傍に具体的な禁止内容(左の例では分解禁止)が描かれています。



● 記号は行為を強制したり指示したりする内容を告げるものです。

図の中に具体的な指示内容(左の例では電源プラグをコンセントから抜け)が描かれています。



△ 記号は注意を促す内容を告げるものです。

図の中に具体的な指示内容(本器ではやけどに注意)が描かれています。



● 万一煙が出ている、変なおいや音がするなどの異常状態のまま使用すると、火災、感電の原因となります。すぐに本器のブレーカーを切り、必ず電源プラグをコンセントから抜いて、販売店にご連絡ください。

● 万一、内部に水などが入った場合は、まず本器のブレーカーを切り、電源プラグをコンセントから抜いて販売店にご連絡ください。

そのまま使用すると火災、感電の原因になります。

● 万一、内部に異物などが入った場合は、まず本器のブレーカーを切り、電源プラグをコンセントから抜いて販売店にご連絡ください。

そのまま使用すると火災、感電の原因になります。



警告



● 指示された箇所以外の分解はしないでください。

感電、故障の原因になります。



● 万一、キャビネットを破損/変形した場合は、本器のブレーカーを切り、電源プラグをコンセントから抜いて販売店にご連絡ください。

そのまま使用すると火災、感電の原因になります。



● 本器の背面にあるファンの吸気口をふさがしないでください。

吸気口をふさぐと内部の温度が上昇し、火災や故障の原因になります。



● 指示された電源電圧(交流200V)以外の電圧で使用しないでください。火災、感電の原因になります。本器を使用できるのは日本国内のみです。



警告



- 本器の設置は、左右、背面とも壁から10cm以上離してください。内部の温度が上昇し、火災、故障の原因となります。
- 本器の放熱を良くするために他の機器からは20cm以上離してください。内部の温度が上昇し、火災、故障の原因となります。



- 電源コードの上に重い物をのせたり、電源コードが本器の下敷きにならないようにしてください。コードに傷がついて火災、感電の原因となります。
- 電源コードを傷つけたり、加工したり、無理に曲げたり、ねじったり、引っ張ったりしないでください。コードが破損して火災、感電の原因になります。



注意



- 旅行などで長時間、本器をご使用にならないときは、安全のため必ず電源プラグをコンセントから抜くか、元のブレーカーを切ってください。
- お手入れの際は安全のため必ず電源プラグをコンセントから抜くか元のブレーカーを切ってください。



- 濡れた手で電源プラグを抜き差ししないでください。感電の原因となることがあります。
- 電源プラグを抜くときは、電源コードを引っ張らないでください。コードが傷つき、火災、感電の原因になることがあります。必ずプラグを持って抜いてください。



- 本器は歯科技工用の脱口ウ装置です。本書に記載されている用途以外には使用しないでください。



- 移動させる場合は、専任の担当技術者に連絡してください。



- 使用しないときは温度が下がっているのを確認後、フタをあけて、処理槽を乾燥させるようにしてください。



- ノズルガンは処理槽の中で使用してください。本器の外装部分や操作部分に向けて吐出しますと、故障したり感電する可能性があります。



- 水道直結でご使用の場合、ご使用後は必ず水道の蛇口を閉じてください。また、屋内無人でのご使用はお止めください。万が一、水漏れが発生した場合、大きな損害が発生します。



- 排口パイプの先にはホースなどを接続して延長しないでください。ワックスが固化して排水できなくなります。



- 運転中、および終了後しばらくは処理槽、フタが高温になりますので、火傷に注意してください。

- ノズルガンからは操作によって高温の温水、スチームが出ますので、火傷をしないように注意してください。

- ノズルガンの接続カプラーは高温になりますので、触れないように注意してください。

- 作業中は付属の作業用手袋を装着し、火傷をしないように注意してください。

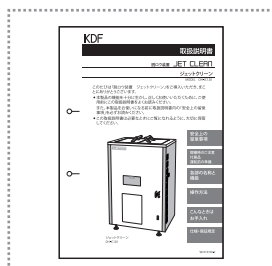
- コース運転中、または終了後、処理槽のフタを開けると、熱い蒸気が出ますので、火傷に注意してください。

開梱時のご注意

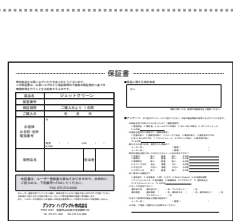
- 本器を開梱されましたら、以下の付属品が入っているかご確認ください。
- また、本体にキズ、へこみが無いかご確認ください。
- 万一不具合がありましたら、すぐに販売店にご連絡ください。

保証書に必要事項をご記入の上、記載されている番号へFAXしてください。

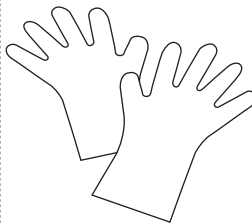
付属品



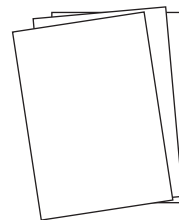
取扱説明書 1冊



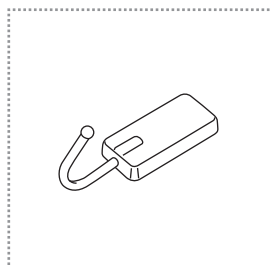
保証書 1枚



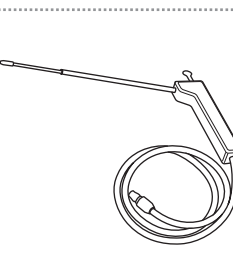
作業用手袋 1双



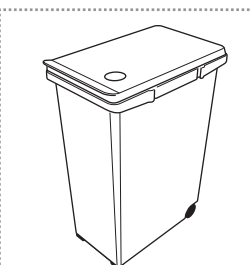
20Lゴミ袋 1個(10枚入)



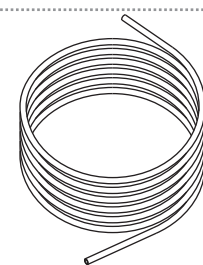
マグネットフック 1個



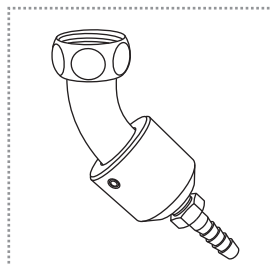
ノズルガン 1個



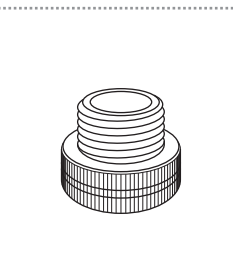
排口ウ槽 1個



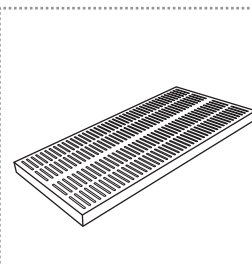
給水ホース 1本(5m)



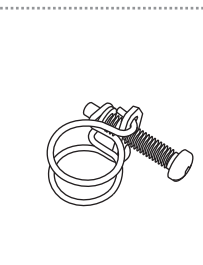
蛇口部品 1個



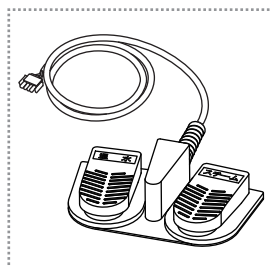
蛇口アダプター 1個



処理槽底板 3枚



ホースバンド 2個



フットスイッチ 1個



17mmロングスパナ 1本

運転前の準備

※以下に記載する本器の設置は専任の技術者が行います。

お客様での設置、移動はできません。 設置後の移動等は弊社までご相談ください。

■電源との接続

専用に配線されたAC200V、20Aのコンセントに本器のプラグを差し込みます。

電源コードは引っ掛けないように固定してください。 また、電源コードの上に物を置かないようにしてください。

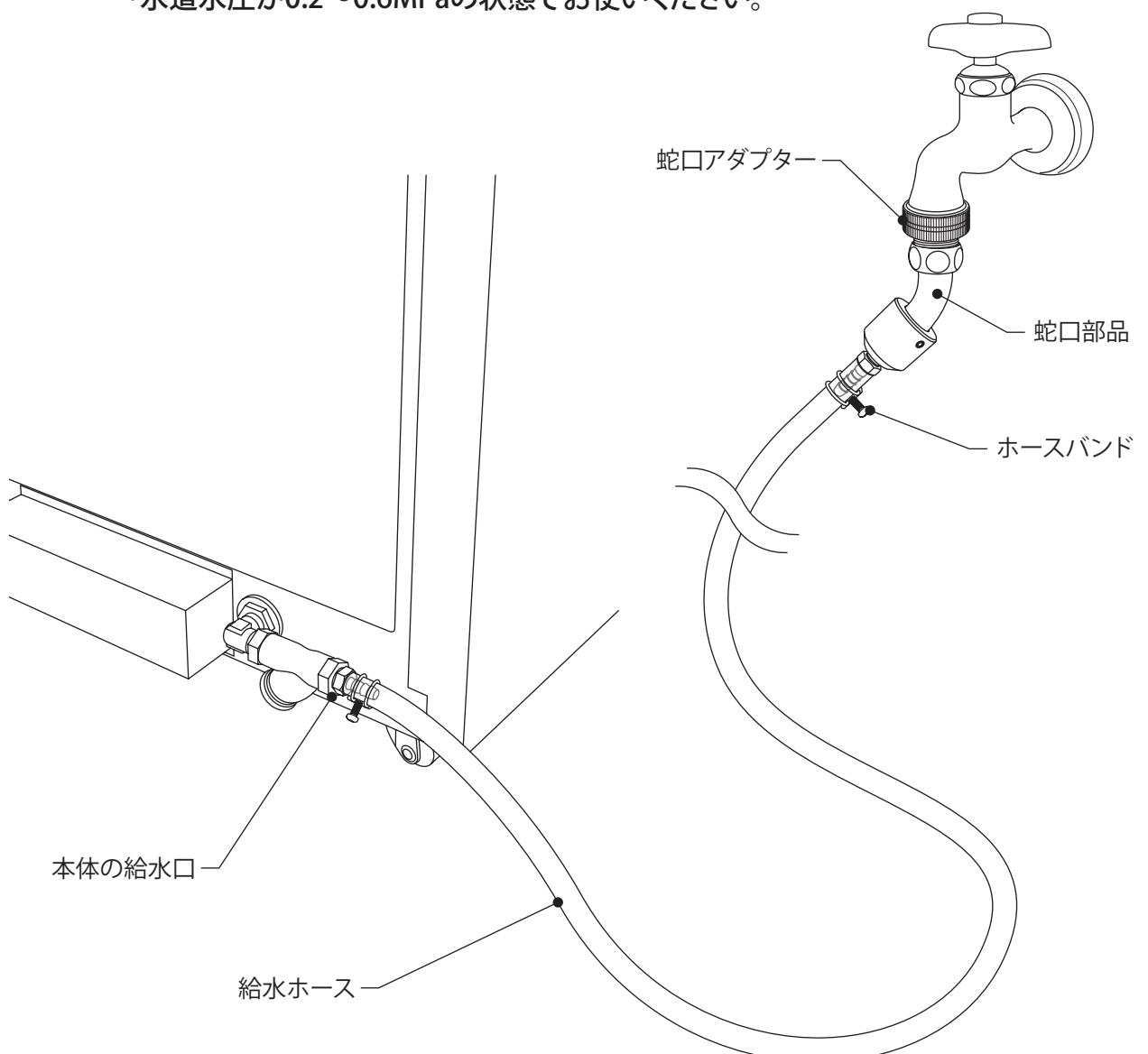
■水道水との接続

付属の「給水ホース」と「蛇口部品」を用いて水道と本器を接続し、付属の「ホースバンド」で締め付けます。

ホースは引っ掛けないように固定し、ホースが折れたり押さえつけられたりしないようにしてください。

注)・水道の蛇口形状によっては「蛇口アダプター」が必要になる場合があります。

・水道水圧が0.2～0.6MPaの状態でお使いください。



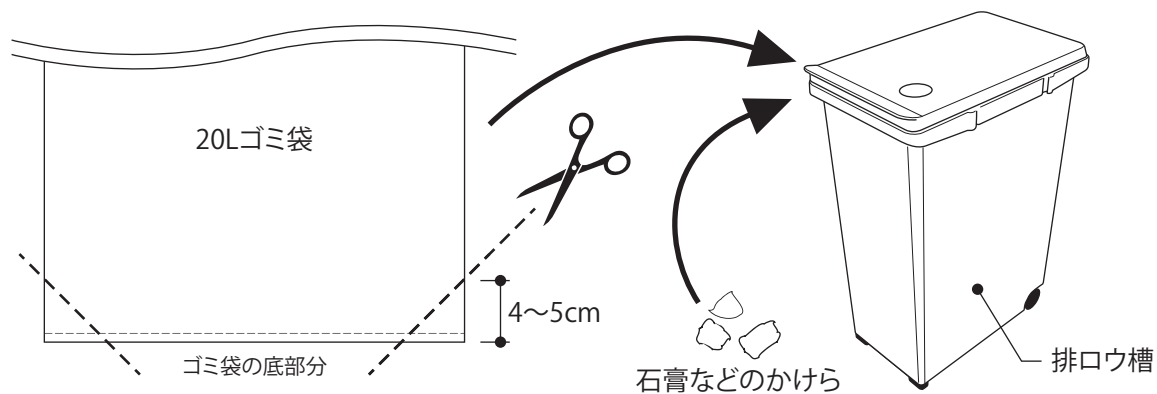
運転前の準備(つづき)

■「排口ウ槽」の設置



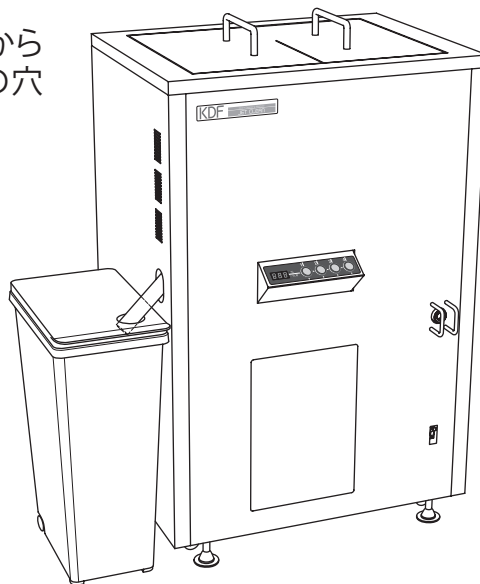
排口ウホースに他のホースなどを接続して延長すると、ホース内でワックスが固まり、排水できなくなる可能性がありますので、延長接続しないでください。

- 「ゴミ袋」の底部分の端2カ所を図のようにハサミで切って「排口ウ槽」に取り付け、石膏などのかけらを入れて「ゴミ袋」が浮かないようにします。



- 溶けたワックスを浮かすために、「排口ウ槽」の底から5cm程度水を入れます。

- 「排口ウ槽」を本体の左側に置き、本体から出ている排口ウホースを「排口ウ槽」の穴に入れてください。

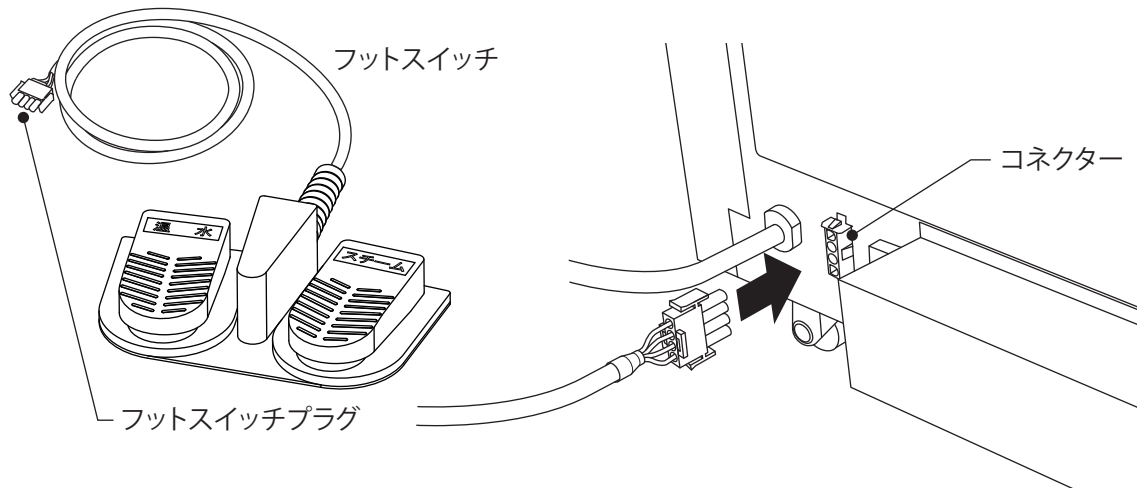


- 付属の「20Lゴミ袋」は市販の20L用ゴミ袋が適合しますので、なくなればお客様でご用意ください。

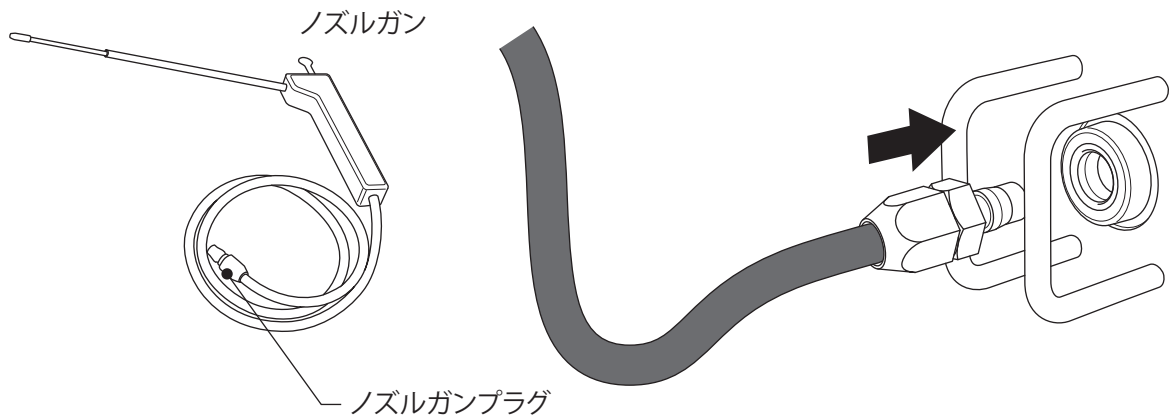
ワックスの廃棄は各自治体の指示に従ってください。

■他の付属品の準備

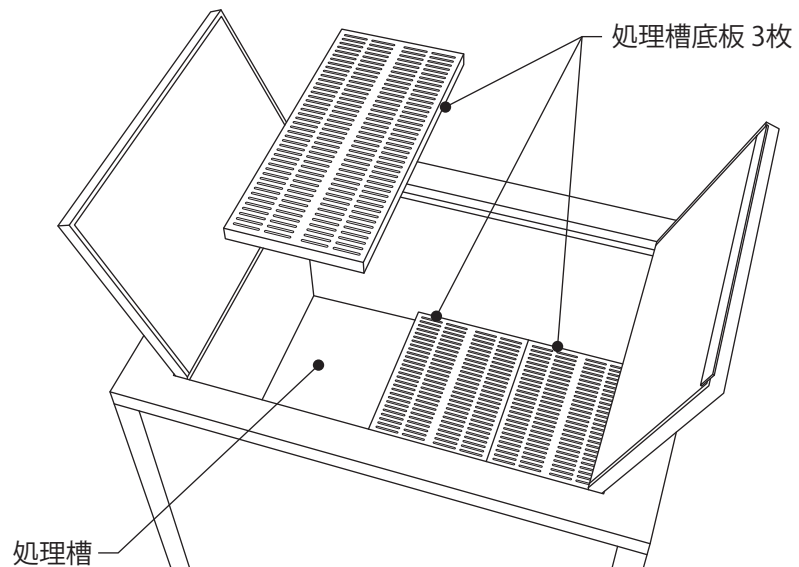
- フットスイッチのプラグを本体後部のコネクターに接続してください。
※プラグには向きがあります。



- ノズルガンをノズルガン接続口に接続してください。
カプラーの外側の輪を押しながらプラグを差し込みます。

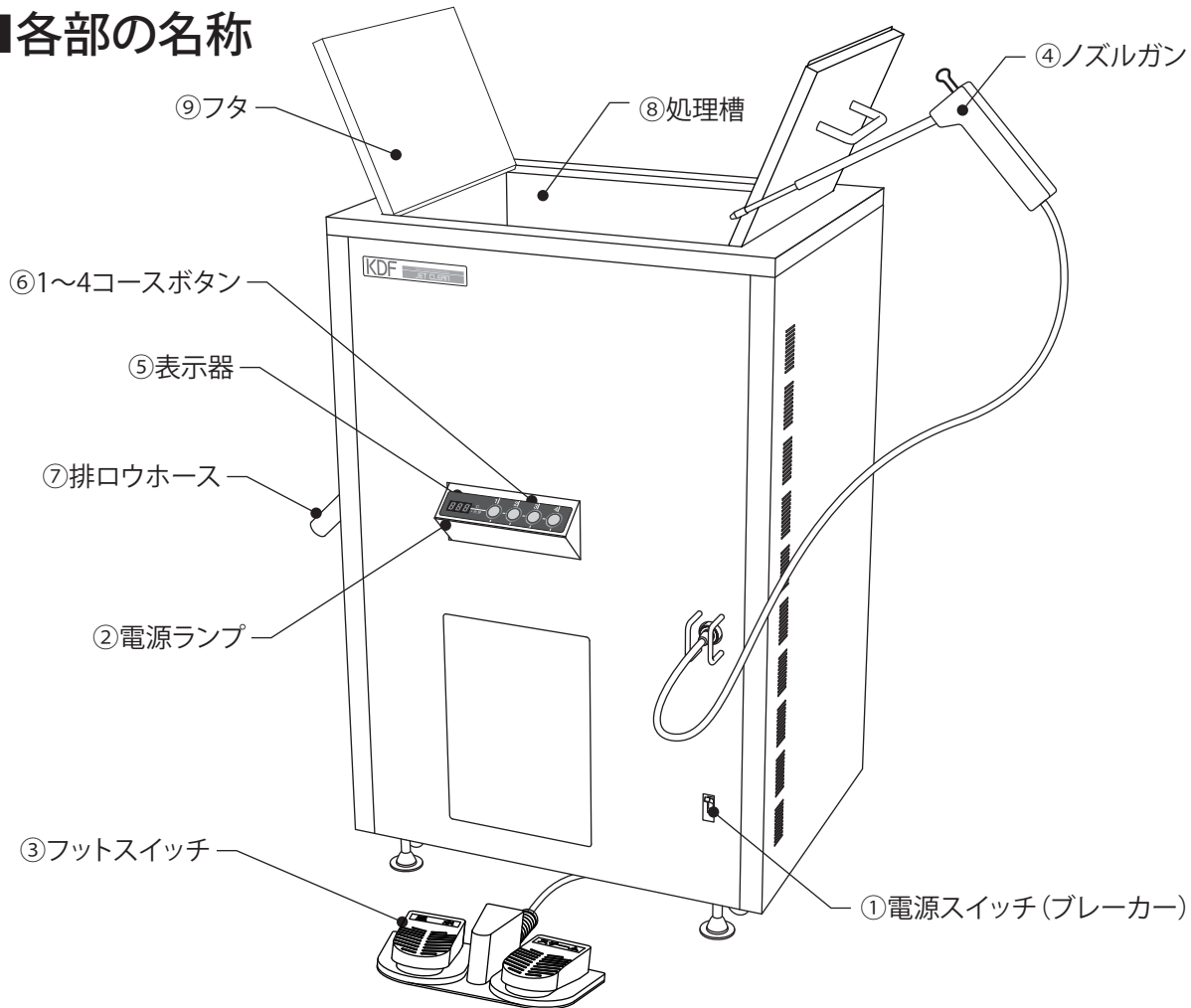


- 処理槽の中に付属の処理槽底板3枚を入れます。



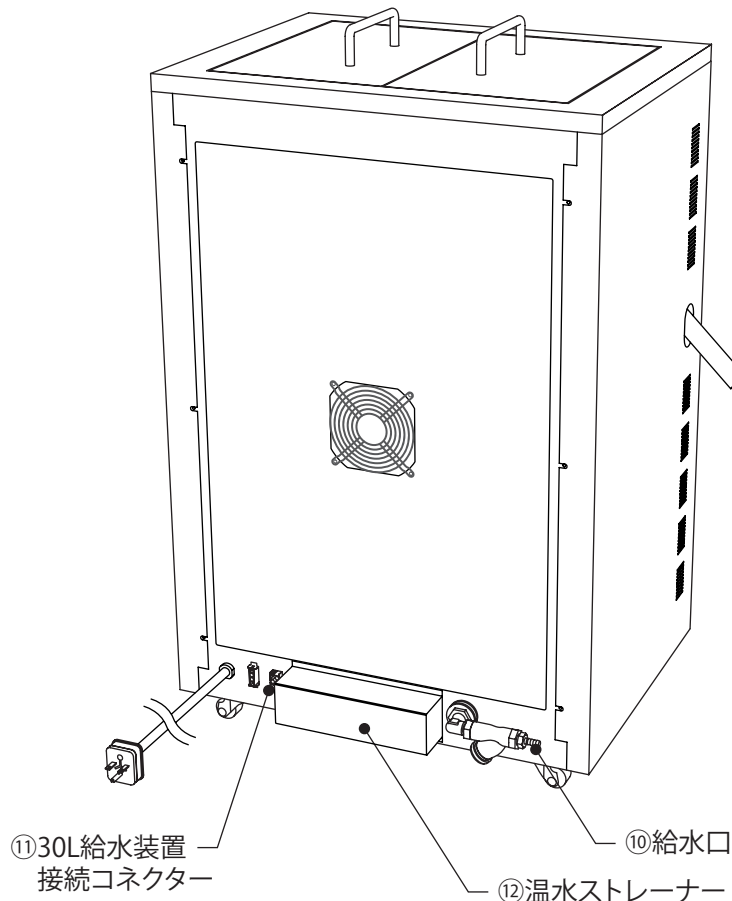
各部の名称と機能

■各部の名称



- ①電源スイッチ —— 本器の電源スイッチです。漏電ブレーカーを使用しています。
- ②電源ランプ —— 電源が入っているときに点灯します。
- ③フットスイッチ —— 左側(温水)を踏めば、踏んでいる間は温水が、右側(スチーム)を踏めば、踏んでいる間はスチームがノズルガンから出ます。フットスイッチの温水側、またはスチーム側を2度踏みしますと、温水・スチームが混合されて吐出します。
※しばらく使用しなかった時や、初めて使用するときは少しの間、水温の低い水が出る場合があります。
- ④ノズルガン —— フットスイッチを操作することでノズルガンからスチームや温水が出ます。
※高温の温水、スチームが出ますので火傷に注意してください。
- ⑤表示器 —— 温水タンクの温度や、運転中は残り時間を表示します。時間表示では上位2桁は分、下位1桁は10秒単位で表示します。
- ⑥1～4コースボタン —— 1～4のボタンを押せば、プログラムされた時間だけ処理槽内にスチームが出ます。
- ⑦排口ウホース —— 脱ロウ中に発生するスチームの結露水や溶融ワックスが出てきます。付属の排口ウ槽で受けてください。
- ⑧処理槽 —— 脱ロウに使用するスチーム槽です。ドリームフラスコを最大12個収納できます。
- ⑨フタ —— 処理槽のフタです。脱ロウ中はフタをしてください。開けたまま使用しますと、処理できないばかりか、火傷をするおそれがあります。

- ⑩給水口 ————— 本器の温水タンクに水を供給するホースニップルが取り付けられています。付属のホース、蛇口部品で水道に接続します。
- ⑪30L給水装置 接続コネクタ ——— オプションの30Lタンクで水を供給する場合、30Lタンクから出ている制御線を差し込みます。ホースは給水口に接続します。
- ⑫温水ストレーナー — 温水タンクから出る温水のストレーナー（フィルター）が、カバーの内部にあります。通常は操作の必要はありません。
- ⚠ 温水の吐出中は高温になりますので、火傷に注意してください。



操作方法

電源を入れる

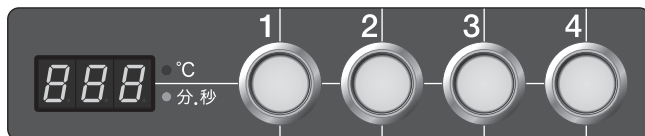
- 水道の蛇口を開けて、配管から水漏れの無いことを確認してください。
- 本体の電源スイッチをONにすると、温水タンクへ水の供給を開始します。
- ブザーが鳴り、表示器は $[E-2]$ を点滅表示します。
これはタンクの水位が規定レベル以下であることを表しています。
(使用可能な温度になるまで表示器は点滅します。)
- 表示器が点滅から点灯に変われば、使用可能な状態になります。
- 最低水位に達すると、表示器は温水タンク内の水温を表示します。

電源を入れた時のタンク内の水温によって異なりますが、10分～20分ほどで使用可能になります。

操作方法(つづき)

運転

操作パネル



- ボタン1 —— 高温スチームが5分間出るようにプログラムされています。ワックスが完全に溶けずに、軟化した状態で取り除くことができます。
- ボタン2 —— 高温スチームが15分間出ます。ワックスが完全に溶けて、型から流れ出ます。
- ボタン3, 4 —— ボタン3は30分、ボタン4は40分がプログラムされています。

1~4のコースにプログラムされている時間は自由に変更できます。
フラスコの数、種類、埋没方法などによって適宜変更してください。
変更方法は「プログラム方法」を参照してください

運転中、ピッ...ピッ... とブザーが鳴り続ける場合は、水道の蛇口が開いていない可能性があります。

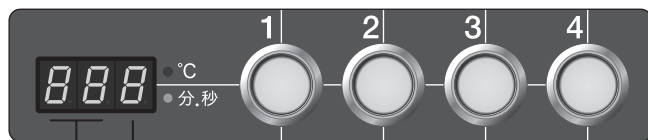
蛇口が開いているにも関わらず、ブザーが鳴り続ける場合はストレーナー(フィルター)が詰まっている可能性があります。弊社サービス部にご相談ください。

プログラム方法

コース1~4のスチームが出ているプログラム時間を変更する場合は、以下の操作で変更してください。

※電源が入っている場合は電源を切ってください。

●変更したいコースのボタンを押したまま電源を入れてください。



- 表示器にはコースを表示後、現在プログラムされている時間が分秒で表示されます。 ※上位2桁は分、下位の1桁は×10秒を示しています。
- プログラム時間は、フットスイッチの温水を押せば10秒単位で減算、スチームを押せば10秒単位で加算します。
- 設定が終われば、プログラムしたコースボタンを長押ししてください。プログラムモードが解除されます。

こんなときは

● **[Er1]**のエラー表示が出てブザーが鳴り続ける

温水タンクの温度が設定より高くなっている可能性があります。
機器の故障の可能性がありますので、弊社サービス部に連絡してください。

● **[Er2]**のエラー表示が出てブザーが鳴り続ける

温水タンクの水位が規定値より下がっています。
水道の蛇口をご確認いただき、閉まっている場合は開けてください。 それでも解除されない場合は、水道水圧が0.2MPaより低い可能性がありますので、オプションの30L給水タンクをご使用ください。
規定水位に達すれば、エラー表示は解除されます。
給水中は温水タンクの温度が下がりますので、15分程度使用可能な温度に上がるまでご使用になれません。

● **[Er3]**のエラー表示が出てブザーが鳴り続ける

オプションの「30L給水装置」のタンクの水が減ってきたらこの状態になります。
脱ロウ動作、ノズルガン動作は継続して動作します。 タンクに水を入れればエラーは解除されます。
⚠ タンクに給水するときは、付属のじょうごを使用して水をこぼさないように注意してください。
給水が終わればタンクにフタをして、ゴミなどが入らないようにしてください。

● **[Er4]**のエラー表示が出てブザーが鳴り続ける

温水タンクが満水異常の可能性があります。
一度電源を切って再度入れてください。

■ 満水異常時 (**[Er4]**) の自動水排水方法

[Er4] が表示された場合は、下記に従って温水タンク内の水を排水してください。
注意) 自動水排水中は脱ロウ処理などの運転はできません。

- 1) ノズルガンの出口を、処理槽など排水できるところに固定します。
※水が出ているか確認できるようにしてください。
- 2) **[Er4]** (満水エラー) が表示されている状態で、コース1と4ボタンを同時に長押しします。
- 3) **[EHP]** が表示されます。 コース1~4ボタンがすべて点滅し、ブザーも1秒間隔で鳴り続けながら、**[Er4]** と温度 (100℃なら **[100]**) が交互に表示されます。
- 4) 温度の上昇につれてノズルガンから水が出てきます。 温度や水の量にもよりますが100℃以下でも少しずつ水が出てきます。
※水が出てくるまで時間がかかる場合があります。
※60~80℃あたりから水が出ることもあります。

注意) ・ノズルガンから水が出ていることを確認してください。

- ・100℃を過ぎてもノズルガンから水が出ない場合は、直ちに電源を切ってください。
- ・本体内部からの水蒸気や水漏れ等、その他何らかの異常を感じたら、直ちに電源を切ってください。

こんなときは(つづき)

- 5) 通常の水量以下まで排水されると、コース1～4ボタンが消灯します。
エラー表示およびブザー音が消え、温度表示のみになります。
※この時点で満水エラーは解除され、通常の動作と同様の状態になります。
- 6) 給水が始まり、通常の水量になるまで給水が続きます。
※水の蛇口などが閉じている場合は、約1分後にピッ...ピッ...というブザー音が鳴り続けますので、水の蛇口を開けてください。
- 7) 長くても1分程度で給水が止まります。 その後は、そのまま使用できます。

● **[Err 6]**のエラー表示が出てブザーが鳴り続ける

温水タンクの水位センサー異常です。
機器の故障の可能性がありますので、弊社サービス部に連絡してください。

● **[Err 7]**のエラー表示が出てブザーが鳴り続ける

温水タンクの温度センサー断線です。
機器の故障の可能性がありますので、弊社サービス部に連絡してください。

● **[Err 8]**のエラー表示が出てブザーが鳴り続ける

温水タンクの温度センサー極性異常です。
室温5℃未満の環境に長時間電源OFFで放置すると発生する場合があります。
5℃以上の環境でご使用ください。 5℃以上の環境でも発生する場合は、機器の故障の可能性があるので、弊社サービス部に連絡してください。

● ノズルガンから出る温水、スチームが弱くなった

連続使用しますと、温水タンクの温度が下がり、吐出圧力が下がりますが、しばらくすると回復します。
常に圧力が弱い場合は、本体後部のストレーナー(フィルター)が詰まっている可能性があります。 弊社サービス部にご相談ください。

● ピッ...ピッ... とブザーが2秒ごとに鳴り続ける

水道の蛇口が開いていない可能性があります。
蛇口が開いているにも関わらず、ブザーが鳴り続ける場合はストレーナー(フィルター)が詰まっている可能性があります。 弊社サービス部にご相談ください。

● 本器の設置場所を移動したい

水道からの配管設備や電源設備を変更するような移動はできません。
弊社サービス部にご相談ください。

同じエラーが出る場合は、弊社サービス部に連絡してください。

お手入れ



電源スイッチを切り、電源プラグをコンセントから抜いてください。

■一日の作業終了後のお手入れ

処理槽の温度が下がってから、処理槽のフタを開けて槽内部を乾燥させるようにしてください。排口ウ槽にたまったワックスなどを廃棄してください。

⚠ご使用後は、必ず水道の蛇口を閉じてください。

ワックスの廃棄は各自治体の指示に従ってください。

■一週間に一度のお手入れ

本体の外装部が汚れている場合は、中性洗剤を薄めて柔らかい布で拭いてください。

■処理槽内のワックス残渣の清掃

底板3枚を取り外し、スチームガンを使用してワックスや石膏の残渣を流してください。中性洗剤と併用すると効率よく掃除ができます。

■温水ストレーナーの清掃

※温水ストレーナーの詰まりは、水道の水質により2ヶ月～1年程度の差があります。

初めの場合は、2ヶ月を目安に清掃を行ってください。

その後、定期的な点検を行ってください。

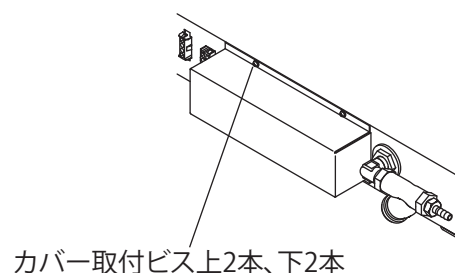
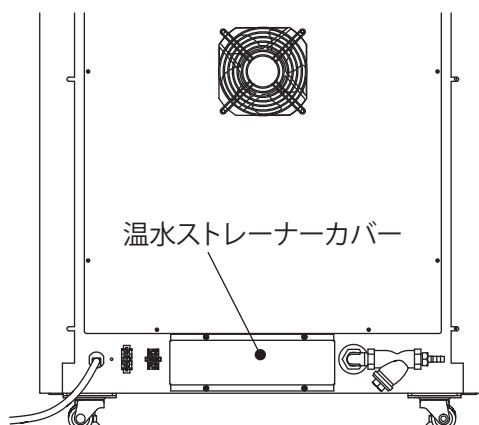
また、ノズルガンから温水の出が悪くなった場合も、温水ストレーナーのフィルター詰まりが考えられますので、ストレーナーのフィルター清掃を行ってください。

●作業前の確認

- 1) 本器の電源スイッチをONにして、操作パネルに表示される温度(温水タンク内の温度)が常温であることを確認してください。
- 2) 本器が冷えていることを確認したら電源スイッチをOFFにして、電源プラグをコンセントから抜いてください。
- 3) 本器の正面側底面のアジャスターフット2本を緩めて、本器を動かせるようにしてください。

●ストレーナーの清掃手順

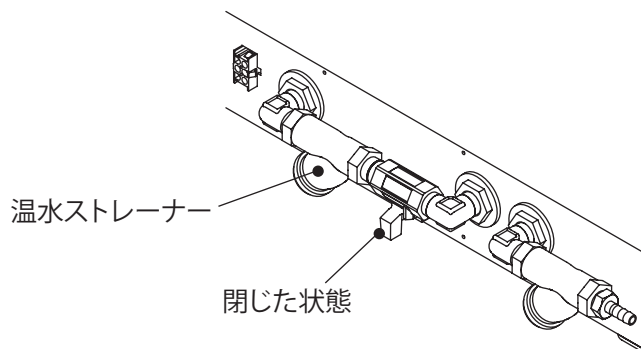
- 1) 取付ビス4本を外して、温水ストレーナーカバーを外します。



お手入れ(つづき)

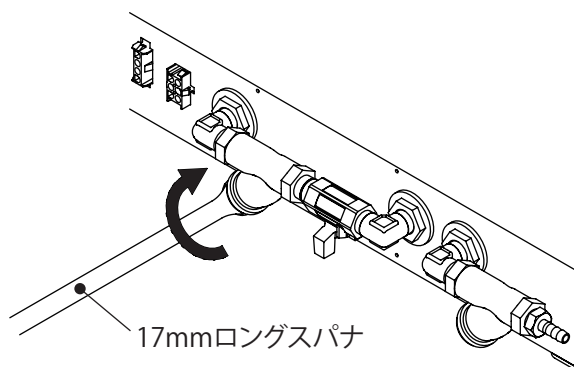
- 2) 温水ストレーナー右横にある、ボールバルブの緑色のツマミを右に回して閉じてください。
(ツマミが絵の向きの状態)

※バルブを閉じないとタンク内の水が出てきます。



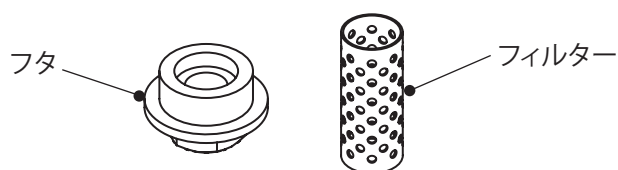
- 3) 温水タンク用ストレーナー(背面から見て左側)のフタを対辺17mmロングスパナで反時計回りに回して緩めて外します。

※フタを外すと配管内の水が出ますので、受け皿を用意してください。



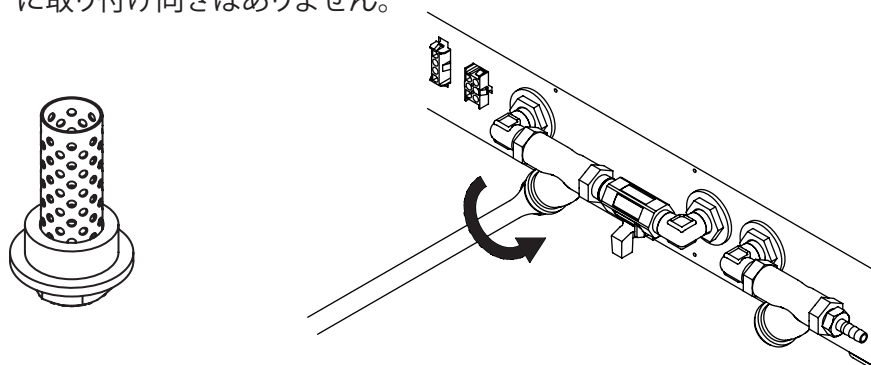
- 4) ストレーナー内部のフィルターを取り出して清掃してください。

※ストレーナーの構造、内蔵フィルターは下図と異なる場合があります。



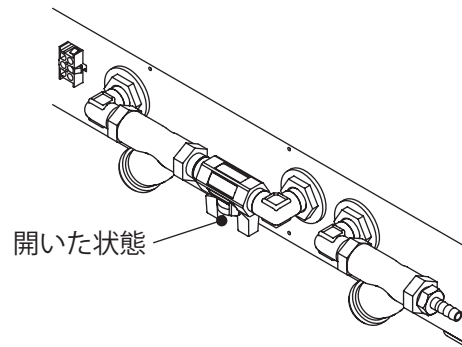
- 5) 取り付ける際は、フィルターのフタを付けた状態にして、時計回りに回してストレーナーに取り付けます。本締めは対辺17mmロングスパナで締め付けてください。

※フィルターに取り付け向きはありません。



- 6) 温水ストレーナー右横にある、ボールバルブの緑のツマミを右に回して開けてください。
(ツマミが絵の向きの状態)

※バルブを開くと水がストレーナーに流れるので、ストレーナーのフタから水漏れがないことを確認してください。



- 7) ストレーナーからの水漏れ確認

電源プラグをコンセントに差し、本器の電源をONにしてください。

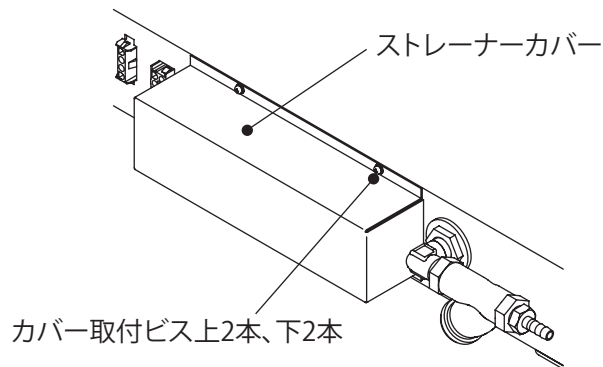
使用可能温度になったら、ノズルガンから温水を出してストレーナーのフタから水滴が出ていないことを確認してください。

※水滴が出ている場合は、ストレーナーのフタを時計回りに増し締めしてください。

増し締めの際は、ストレーナーが高温になっていますので、やけどに注意してください。

- 8) 作業1)で取り外したストレーナーカバーをビス4本で取り付けてください。

※ストレーナーが高温になっている場合がありますので、やけどに注意してください。



- 9) 本器を元の設置場所に戻し、動かないように正面側底面のアジャスターフット2本を固定してください。

本器を廃棄する場合は、各自治体の指示に従って適切に廃棄してください

仕様

ジェットクリーン

販売名	ジェットクリーン		
型式	DH-JC120		
電源電圧	AC200V ±10% 単相 50/60Hz		
消費電力	3.9kVA		
給水	水道水からの自動給水 または「30L給水装置(オプション)」		
水道水圧力	0.2MPa~0.6MPa		
外形寸法	590(W) × 950(H) × 441(D)mm		
処理槽寸法	477(W) × 225(H) × 357(D)mm		
質量	52.5kg		
使用環境	温度 5~40℃、湿度 10~95%RH(結露の無いこと)、標高 2000m以下、屋内使用		
汚染度	2		
過電圧カテゴリー	II		
コース数	4コース		
プログラム時間	10秒~99分50秒、10秒単位		
処理フラスコ数	ドリームフラスコ 最大12個		
温水タンク容量	10L		
温水タンク温度	120℃		
立ち上がり時間	約15分		
オプション	30L給水装置、ステンレス製排口ウ槽		
付属品	取扱説明書 1冊	給水ホース 1本(5m)	
	保証書 1枚	蛇口部品 1個	
	作業用手袋 1双	蛇口アダプター 1個	
	20Lゴミ袋 1個(10枚入)	ホースバンド 2個	
	マグネットフック 1個	フットスイッチ 1個	
	ノズルガン 1個	処理槽底板 3枚	
	排口ウ槽 1個	17mmロングスパナ 1本	

※下記バーコードをモバイルアプリ「添文ナビ」にて読み込んでいただきますと、関連する添付文書を閲覧できます。

GS1-128



(0 1) 0 4 5 6 0 2 2 4 3 6 2 0 9 5

保証規定

本製品の品質には万全の注意を払っておりますが、保証期間内にお客様の正常なご使用で万一故障した場合には、保証書の記載内容の範囲で無償修理致します。お買い求めの販売店、または下記の弊社故障/修理窓口までお申しつけください。

デンケン・ハイデンタル 株式会社

故障/修理 〒601-8356 京都市南区吉祥院石原京道町24-3

TEL 075-672-2145

西日本支店 〒601-8356 京都市南区吉祥院石原京道町24-3

TEL 075-672-2118

東日本営業所 〒115-0051 東京都北区浮間3-24-11

TEL 03-3969-8000

九州営業所 〒812-0895 福岡県福岡市博多区竹下4-7-27

TEL 092-710-5360

Memo

A series of horizontal dotted lines for writing, spanning most of the page width.

製造販売元

デンケン・ハイデンタル 株式会社

〒601-8356 京都市南区吉祥院石原京道町24番地3